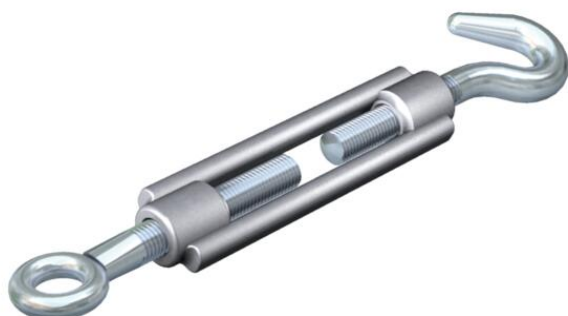


Karta charakterystyki technicznej

Ściągacz G

Numery katalogowe: 5300053



Z hakiem i uchem, wg normy DIN 1480.

CE

St stal

G cynkowane galwanicznie

Dane podstawow

Numery katalogowe	5300053
Typ	945 M10 G
Oznaczenie 1	Zamek taśmy napinaj.
Wytwórca	OBO
Wymiar	M10
Materiał	Stal
Powierzchnia	cynkowane galwanicznie
Norma powierzchni	EN ISO 19598 / EN ISO 4042
Najmniejsza jednostka sprzedaży	5
Jednostka opakowania	Sztuk
Ciężar	33,65 kg
Jednostka wagi	kg/100 szt.
Ślad węglowy CO ₂ (GWP) od kołyski po bramę	0,51 kg CO ₂ e / 1 Sztuka

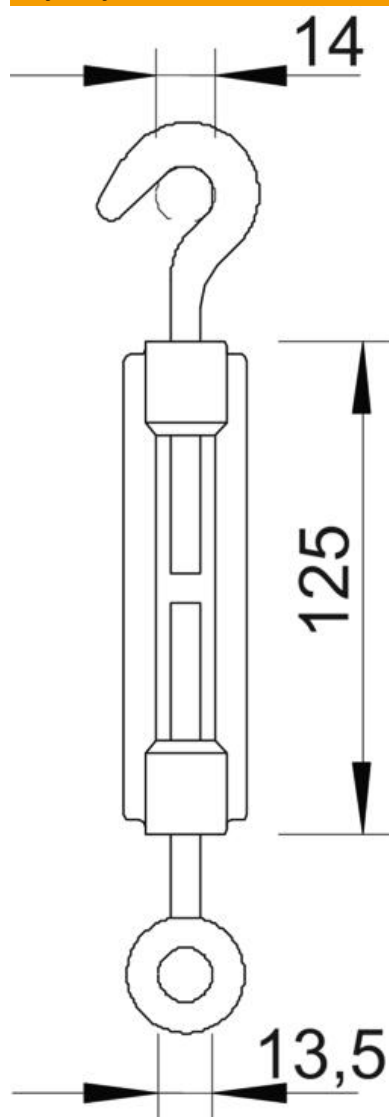
Karta charakterystyki technicznej

Ściągacz G

Numery katalogowe: 5300053



Wymiary



Wymiar A	14 mm
Wymiar B	13,5 mm
Wymiar C	125 mm

Dane techniczne

Obciążenie niszczące	5 kN
Gwint	M10
długość nakrętki mocującej C	125 mm
Rozpiętość	80 mm