

# Karta charakterystyki technicznej

## Uchwyt do przewodów płaskich, z okrągłym kołkiem

Numery katalogowe: 5226570



- ze wspornikiem i 2 śrubami sześciokątnymi (VA)
- z luźnym kołkiem okrągłym  $\varnothing$  9 mm

**St** stal

**FT** cynkowane ogniowo-zanurzeniowo

### Dane podstawow

Numery katalogowe	5226570
Typ	166 LS 70
Oznaczenie 1	Uchwyt przewodu
Oznaczenie 2	z trzpieniem
Wytwórca	OBO
Wymiar	70mm
Materiał	Stal
Powierzchnia	cynkowana metodą zanurzeniową
Norma powierzchni	DIN EN ISO 1461
Najmniejsza jednostka sprzedaży	50
Jednostka opakowania	Sztuk
Ciężar	9,14 kg
Jednostka wagi	kg/100 szt.
Ślad węglowy CO <sub>2</sub> (GWP) od kołyski po bramę	0,268 kg CO <sub>2</sub> e / 1 Sztuka

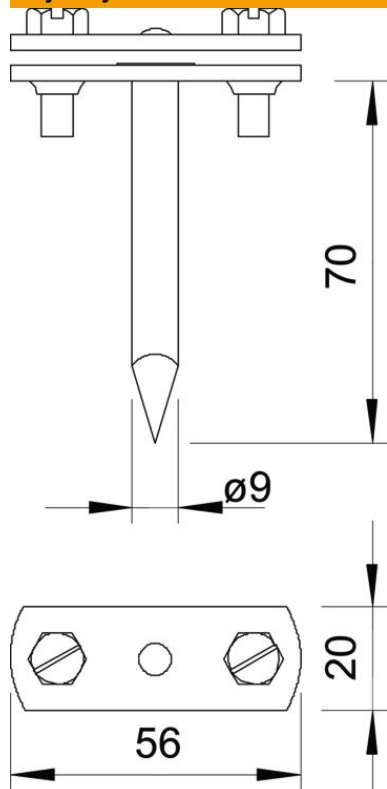
# Karta charakterystyki technicznej

Uchwyt do przewodów płaskich, z okrągłym kołkiem

Numery katalogowe: 5226570



## Wymiary



Długość 70 mm

## Dane techniczne

Rodzaj wspornika montażowego	z wybijakiem
Rodzaj mocowania	z obejmą śrubową
Używaj w strefach Ex	tak
Odporna na wysokie napięcie, izolowana konstrukcja	brak
Wymiary przewodu	30x4 mm płaski
Dopasowanie	FL30 mm
Materiał uchwytu	Stal
Materiał podstawy	Stal
Materiał pokrywy zawiasowej	Stal