

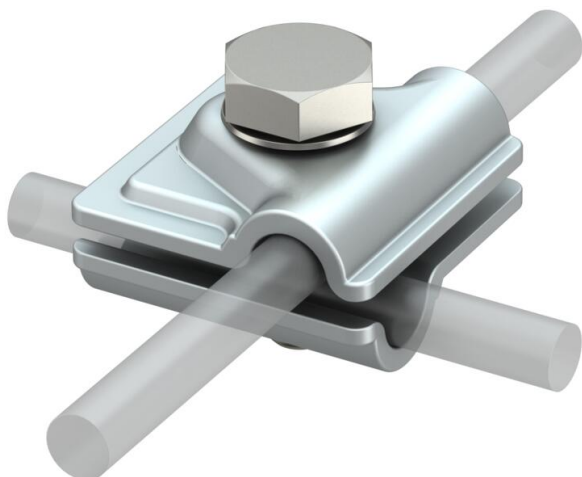
Karta charakterystyki technicznej

Złącze uniwersalne Vario, ALU

Numery katalogowe: 5311519



- Do połączeń trójnikowych, krzyżowych i równoległych
- Szybki montaż, z użyciem jednej śruby M10 x 30 ze stali nierdzewnej
- Spełnia wymagania normy VDE 0185-305 (IEC 62305)



Alu aluminium

Dane podstawow

Numery katalogowe	5311519
Typ	249 8-10 ALU
Oznaczenie 1	Łącznik uniwersalny
Oznaczenie 2	Vario
Wytwórca	OBO
Wymiar	44x44mm
Materiał	aluminium
Najmniejsza jednostka sprzedaży	30
Jednostka opakowania	Sztuk
Ciężar	6,6 kg
Jednostka wagi	kg/100 szt.
Ślad węglowy CO2 (GWP) od kołyski po bramę	1,0187 kg CO2e / 1 Sztuka

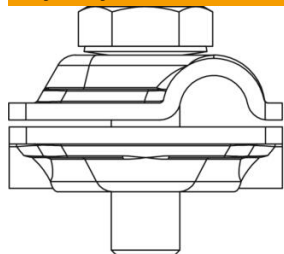
Karta charakterystyki technicznej

Złącze uniwersalne Vario, ALU

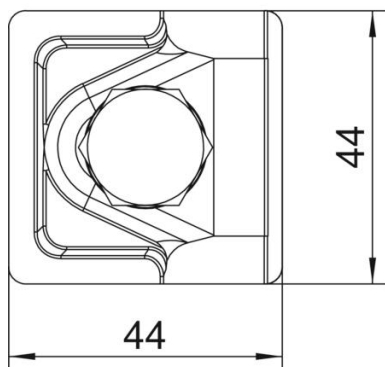


Numery katalogowe: 5311519

Wymiary



Długość	44 mm
Szerokość	44 mm
Wymiar A	44 mm



Dane techniczne

Rodzaj śruby mocującej	Śruba z łbem sześciokątnym
Rodzaj złącza	Uniwersalny zacisk łączący
Obciążalność prądem piorunowym	H/100 kA
Dedykowane do połączenia	Przewód okrągły Rd 8-10 / Rd 8-10
Dopasowanie	Rd 8-10 mm
Średnica przewodu okrągłego, przewód 1 maks.	10 mm
Średnica przewodu okrągłego, przewód 1 min.	8 mm
Średnica przewodu okrągłego, przewód 2 maks.	10 mm
Średnica przewodu okrągłego, przewód 2 min.	8 mm
Płyta pośrednia	brak