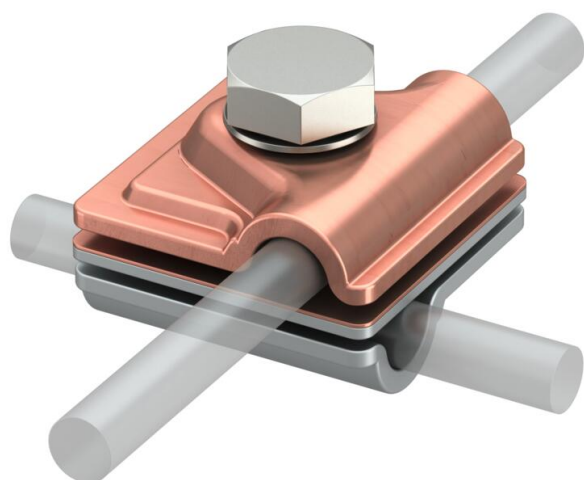


# Karta charakterystyki technicznej

## Łącznik uniwersalny bimetaliczny Vario

Numery katalogowe: 5311535



- Przekładka z aluminium/miedzi, pokrywa/podstawa z aluminium i miedzi
- Do połączeń trójkowych, krzyżowych i równoległych
- Szybki montaż, z użyciem jednej śruby M10 x 30 ze stali nierdzewnej
- Z podkładką sprężystą wg DIN 137
- Spełnia wymagania normy VDE 0185-305 (IEC 62305)



**Cu** miedź

### Dane podstawow

Numery katalogowe	5311535
Typ	249 8-10 ZV
Oznaczenie 1	Łącznik uniwersalny
Oznaczenie 2	Vario
Wytwórca	OBO
Wymiar	44x44mm
Materiał	miedź
Najmniejsza jednostka sprzedaży	10
Jednostka opakowania	Sztuk
Ciężar	14,22 kg
Jednostka wagi	kg/100 szt.
Ślad węglowy CO2 (GWP) od kołyski po bramę	0,941 kg CO2e / 1 Sztuka

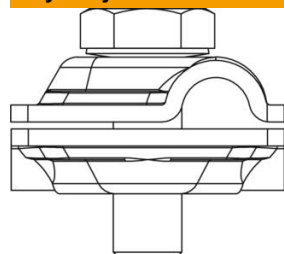
# Karta charakterystyki technicznej

## Łącznik uniwersalny bimetaliczny Vario

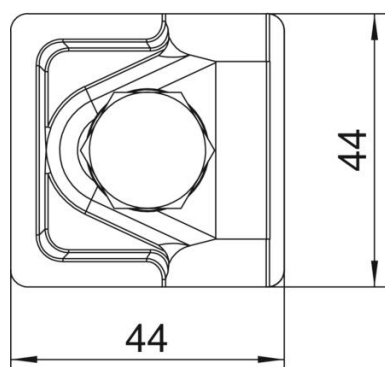


Numery katalogowe: 5311535

### Wymiary



Wymiar A 44 mm



### Dane techniczne

Rodzaj śruby mocującej	Śruba z łbem sześciokątnym
Rodzaj złącza	Uniwersalny zacisk łączący
Obciążalność prądem piorunowym	H/100 kA
Dedykowane do połączenia	Przewód okrągły Rd 8-10 / Rd 8-10
Dopasowanie	Rd 8-10 mm
Średnica przewodu okrągłego, przewód 1 maks.	10 mm
Średnica przewodu okrągłego, przewód 1 min.	8 mm
Średnica przewodu okrągłego, przewód 2 maks.	10 mm
Średnica przewodu okrągłego, przewód 2 min.	8 mm
Materiał nakładki	Al
Materiał podstawy	Cu
Płyta pośrednia	tak