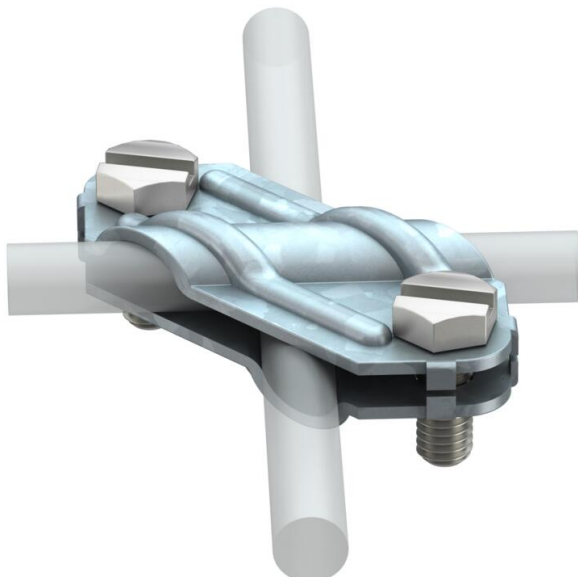


Karta charakterystyki technicznej

Zacisk krzyżowy do przewodów okrągłych i płaskowników,
FT

Numery katalogowe: 5312906



- odpowiada wymaganiom VDE 0185-305-3 (IEC/EN 62305-3)
- Dopasowanie: Rd 8-10 x Rd 8-10
- Dopasowanie: Rd 8-10 x FL 30
- Dopasowanie: FL 30 x FL 30
- mocowane za pomocą 2 śrub z łbem sześciokątnym M8 x 20 (F)



St stal

FT cynkowane ogniowo-zanurzeniowo

Dane podstawow

Numery katalogowe	5312906
Typ	250
Oznaczenie 1	Zacisk krzyżowy
Wytwórca	OBO
Wymiar	8-10mm
Materiał	Stal
Powierzchnia	cynkowana metodą zanurzeniową
Norma powierzchni	DIN EN ISO 1461
Najmniejsza jednostka sprzedaży	25
Jednostka opakowania	Sztuk
Ciężar	8,2 kg
Jednostka wagi	kg/100 szt.
Ślad węglowy CO2 (GWP) od kołyski po bramę	0,2821 kg CO2e / 1 Sztuka

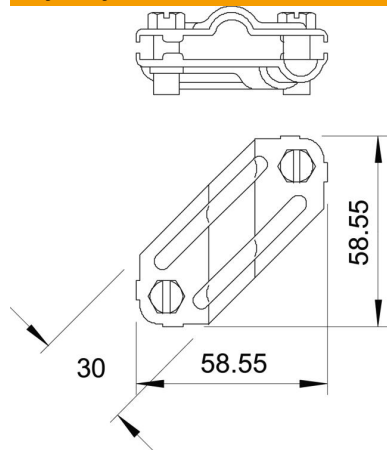
Karta charakterystyki technicznej

Zacisk krzyżowy do przewodów okrągłych i płaskowników,
FT

Numery katalogowe: 5312906



Wymiary



Dane techniczne

Rodzaj śruby mocującej	Śruba z łbem sześciokątnym
Rodzaj złącza	Złącze krzyżowe
Obciążalność prądem piorunowym	N/50 kA
Dedykowane do połączenia	Przewód okrągły Rd 8-10 / Przewód płaski FI 30
Prąd zwarciovowy (50HZ)(1s;≤300°C)	5,6 kA
Dopasowanie	Rd 8-10/FL30 mm
Płyta pośrednia	brak