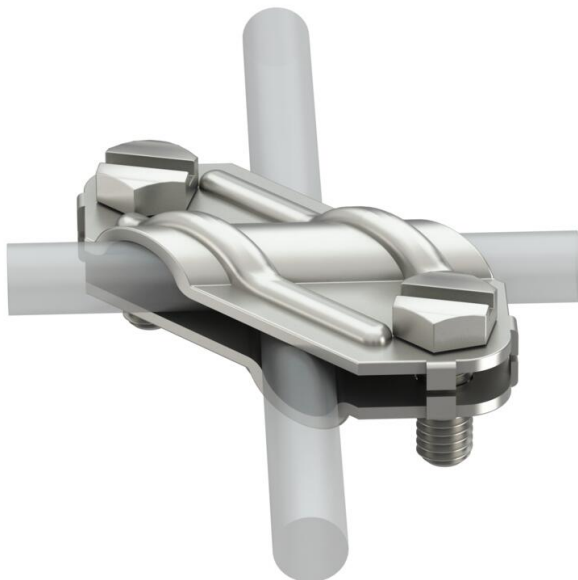


Karta charakterystyki technicznej

Zacisk krzyżowy do płaskowników i przewodów okrągłych,
stal nierdzewna

Numery katalogowe: 5312922



- odpowiada wymaganiom VDE 0185-305-3 (IEC/EN 62305-3)
- Dopasowanie: Rd 8-10 x Rd 8-10
- Dopasowanie: Rd 8-10 x FL30
- Dopasowanie: FL30 x FL30
- Montowany za pomocą 2 śrub z łbem sześciokątnym M8 x 20 (F)



A2 stal nierdzewna 1.4301

Dane podstawow

| | |
|--|---------------------------|
| Numery katalogowe | 5312922 |
| Typ | 250 VA |
| Oznaczenie 1 | Zacisk krzyżowy |
| Wytwórca | OBO |
| Wymiar | 8-10mm |
| Materiał | stal nierdzewna 1.4301 |
| Najmniejsza jednostka sprzedaży | 25 |
| Jednostka opakowania | Sztuk |
| Ciężar | 10,26 kg |
| Jednostka wagi | kg/100 szt. |
| Ślad węglowy CO2 (GWP) od kołyski po bramę | 0,4902 kg CO2e / 1 Sztuka |

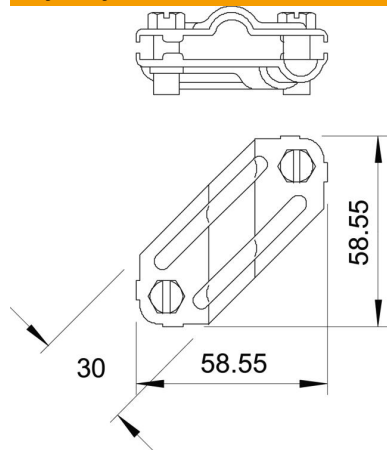
Karta charakterystyki technicznej

Zacisk krzyżowy do płaskowników i przewodów okrągłych,
stal nierdzewna

Numery katalogowe: 5312922



Wymiary



Dane techniczne

| | |
|------------------------------------|--|
| Rodzaj śruby mocującej | Śruba z łbem sześciokątnym |
| Rodzaj złącza | Złącze krzyżowe |
| Obciążalność prądem piorunowym | H/100 kA |
| Dedykowane do połączenia | Przewód okrągły Rd 8-10 / Przewód płaski FI 30 |
| Prąd zwarciovowy (50HZ)(1s;≤300°C) | 1,4 kA |
| Dopasowanie | Rd 8-10/FL30 mm |
| Płyta pośrednia | brak |