

Karta charakterystyki technicznej

Złączka uziemiająca typ 950

Numery katalogowe: 5050111



- Do rur \varnothing 1/4 - 2 cale
- Możliwości przyłączenia: przewody do 35 mm² lub przewody okrągłe do \varnothing 6 mm
- Z zabezpieczoną przed zagubieniem listwą zaciskową, 2 śruby cylindryczne M6 x 16 i 1 śruba z łbem sześciokątnym M6 x 16 ze stali, galwanicznie ocynkowane, górna i dolna część obejmy i z cynkowego odlewu ciśnieniowego

- Zn** cynkowy odlew ciśnieniowy
- G** cynkowane galwanicznie

Dane podstawow

Numery katalogowe	5050111
Typ	950 Z 1
Oznaczenie 1	Obejma uziemiająca
Oznaczenie 2	do przewodu okrągłego
Wytwórca	OBO
Wymiar	1"
Materiał	Cynkowy odlew ciśnieniowy
Powierzchnia	cynkowane galwanicznie
Norma powierzchni	EN ISO 19598 / EN ISO 4042
Najmniejsza jednostka sprzedaży	10
Jednostka opakowania	Sztuk
Ciężar	8,41 kg
Jednostka wagi	kg/100 szt.
Ślad węglowy CO ₂ (GWP) od kołyski po bramę	0,3315 kg CO ₂ e / 1 Sztuka

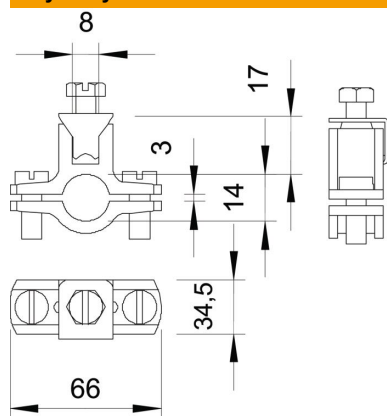
Karta charakterystyki technicznej

Złączka uziemiająca typ 950

Numery katalogowe: 5050111



Wymiary



Wymiar A	66 mm
Wymiar D	34,5 mm
Wymiar X	3 mm

Dane techniczne

Ilość przewodów	1
Przekrój podłączanego kabla maks.	35 mm ²
Przekrój podłączanego kabla min.	0 mm ²
Zakres mocowania D	1
Zakres mocowania D maks.	34,5 mm
Zakres mocowania D min.	31,5 mm