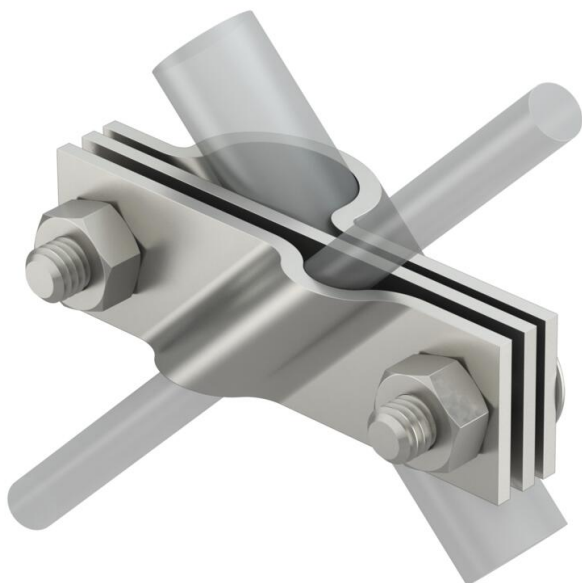


Karta charakterystyki technicznej

Zacisk przyłączeniowy do uziomu prętowego, uniwersalny, A2

Numery katalogowe: 5001617



- odpowiada wymaganiom VDE 0185-305-3 (IEC/EN 62305-3)
- dedykowany do podłączenia przewodów okrągłych Rd 8-10 lub płaskowników do FL 40
- z przekładką
- mocowany za pomocą 2 śrub sześciokątnych M10 x 30 i 2 nakrętek sześciokątnych M10



A2 stal nierdzewna 1.4301

Dane podstawow

Numery katalogowe	5001617
Typ	2760 20 VA
Oznaczenie 1	Obejma przyłączeniowa
Oznaczenie 2	do przew. okrągł. i płask.
Wytwórca	OBO
Wymiar	20mm
Materiał	stal nierdzewna 1.4301
Najmniejsza jednostka sprzedaży	5
Jednostka opakowania	Sztuk
Ciężar	28,286 kg
Jednostka wagi	kg/100 szt.
Ślad węglowy CO2 (GWP) od kołyski po bramę	1,5632 kg CO2e / 1 Sztuka

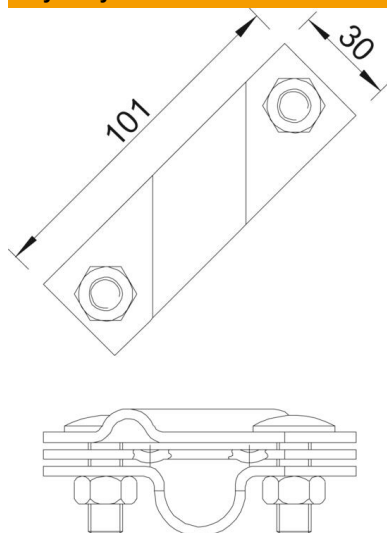
Karta charakterystyki technicznej

Zacisk przyłączeniowy do uziomu prętowego, uniwersalny, A2

Numery katalogowe: 5001617



Wymiary



Wymiar A | 101 mm

Dane techniczne

Model	Zacisk połączeniowy
Średnica połączenia uziemiającego	20 mm
Dla uziomu	20 mm
Odpowiednie do maks. średnic przewodów okrągłych	10 mm
Odpowiednie do min. średnic przewodów okrągłych	8 mm
Dopasowanie	Rd 8-10/FL40 mm
Płyta pośrednia	tak
Zakres zaciskania maks.	10 mm
Zakres zaciskania min.	8 mm