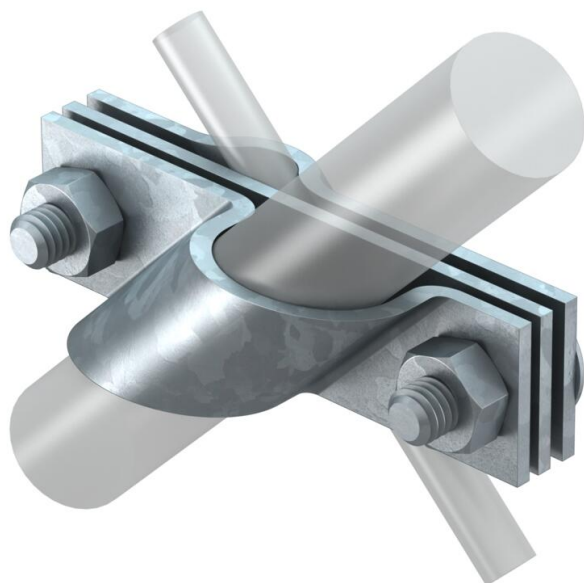


# Karta charakterystyki technicznej

Zacisk przyłączeniowy do uziomu prętowego, uniwersalny,  
FT

Numery katalogowe: 5001668



- Odpowiedni do przyłączenia przewodów okrągłych Rd 8-10 lub płaskowników do FL40
- Z przekładką
- Montowany 2 śrubami z łbem sześciokątnym M10 x 30 i 2 nakrętkami sześciokątnymi M10



**St** stal

**FT** cynkowane ogniowo-zanurzeniowo

## Dane podstawow

Numery katalogowe	5001668
Typ	2760 25 FT
Oznaczenie 1	Obejma przyłączeniowa
Oznaczenie 2	do przew. okrągł. i płask.
Wytwórca	OBO
Wymiar	25mm
Materiał	Stal
Powierzchnia	cynkowana metodą zanurzeniową
Norma powierzchni	DIN EN ISO 1461
Najmniejsza jednostka sprzedaży	5
Jednostka opakowania	Sztuk
Ciężar	38,4 kg
Jednostka wagi	kg/100 szt.
Ślad węglowy CO2 (GWP) od kołyski po bramę	0,7639 kg CO2e / 1 Sztuka

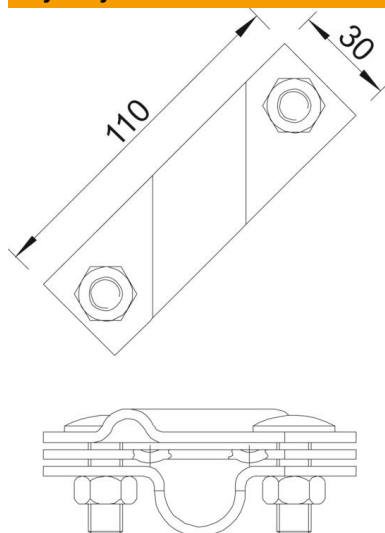
# Karta charakterystyki technicznej

Zacisk przyłączeniowy do uziomu prętowego, uniwersalny, FT

Numery katalogowe: 5001668



## Wymiary



Wymiar A | 110 mm

## Dane techniczne

Model	Zacisk połączeniowy
Średnica połączenia uziemiającego	25 mm
Dla uziomu	25 mm
Odpowiednie do maks. średnic przewodów okrągłych	10 mm
Odpowiednie do min. średnic przewodów okrągłych	8 mm
Prąd zwarciaowy (50HZ)(1s;≤300°C)	8,5 kA
Dopasowanie	Rd 8-10/FL40 mm
Płyta pośrednia	tak
Zakres zaciskania maks.	10 mm
Zakres zaciskania min.	8 mm