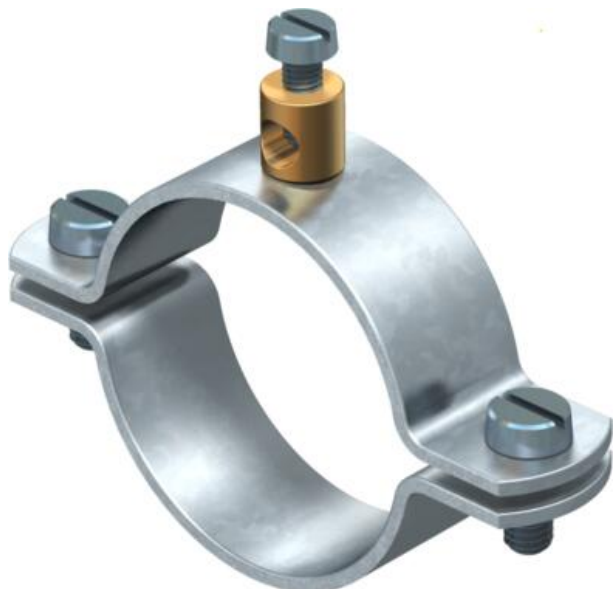


Karta charakterystyki technicznej

Obejma uziemiająca typ 925

Numery katalogowe: 5040116



- Do rur 1/4 - 1 1/2 cala lub \varnothing 11,5-48,3 mm
- Możliwości przyłączenia: przewody do 16 mm², z przynitowanym zaciskiem przyłączeniowym z mosiądzu i 1 śrubą z łbem walcowym M5 x 12
- Do rozmiaru 1 1/2 cala z 2 śrubami cylindrycznymi M6 x 16 (G)

St	stal
G	cynkowane galwanicznie

Dane podstawow

Numery katalogowe	5040116
Typ	925 1
Oznaczenie 1	Obejma uziemiająca
Oznaczenie 2	do przewodu do 16 mm ²
Wytwórca	OBO
Wymiar	1"
Materiał	Stal
Powierzchnia	cynkowane galwanicznie
Norma powierzchni	EN ISO 19598 / EN ISO 4042
Najmniejsza jednostka sprzedaży	25
Jednostka opakowania	Sztuk
Ciężar	5,956 kg
Jednostka wagi	kg/100 szt.
Ślad węglowy CO ₂ (GWP) od kołyski po bramę	0,1332 kg CO ₂ e / 1 Sztuka

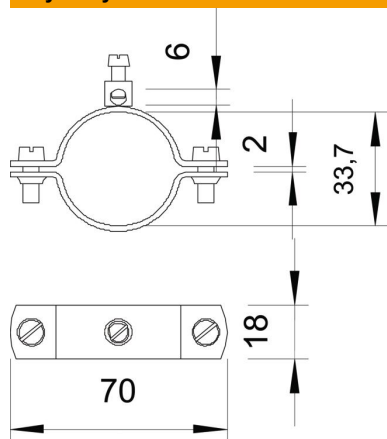
Karta charakterystyki technicznej

Obejma uziemiająca typ 925

Numery katalogowe: 5040116



Wymiary



Wymiar A	70 mm
Wymiar b	18 mm
Wymiar D	33,7 mm
Wymiar X	2 mm

Dane techniczne

Ilość przewodów	1
Przekrój podłączanego kabla maks.	16 mm ²
Przekrój podłączanego kabla min.	0 mm ²
Zakres mocowania D	1
Zakres mocowania D maks.	33,7 mm
Zakres mocowania D min.	31,7 mm