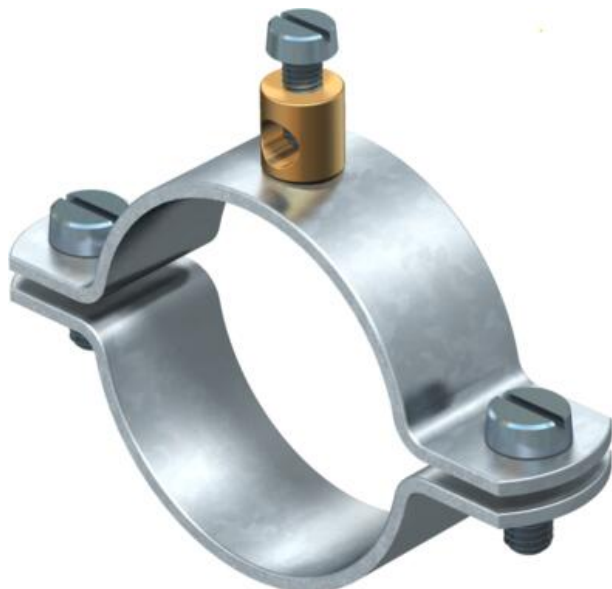


# Karta charakterystyki technicznej

Obejma uziemiająca typ 925

Numery katalogowe: 5040132



- Do rur 1/4 - 1 1/2 cala lub  $\varnothing$  11,5-48,3 mm
- Możliwości przyłączenia: przewody do 16 mm<sup>2</sup>, z przynitowanym zaciskiem przyłączeniowym z mosiądzu i 1 śrubą z łbem walcowym M5 x 12
- Do rozmiaru 1 1/2 cala z 2 śrubami cylindrycznymi M6 x 16 (G)

<b>St</b>	stal
<b>G</b>	cynkowane galwanicznie

## Dane podstawow

Numery katalogowe	5040132
Typ	925 1 1/4
Oznaczenie 1	Obejma uziemiająca
Oznaczenie 2	do przewodu do 16 mm <sup>2</sup>
Wytwórca	OBO
Wymiar	1 1/4"
Materiał	Stal
Powierzchnia	cynkowane galwanicznie
Norma powierzchni	EN ISO 19598 / EN ISO 4042
Najmniejsza jednostka sprzedaży	25
Jednostka opakowania	Sztuk
Ciężar	7,744 kg
Jednostka wagi	kg/100 szt.
Ślad węglowy CO <sub>2</sub> (GWP) od kołyski po bramę	0,1584 kg CO <sub>2</sub> e / 1 Sztuka

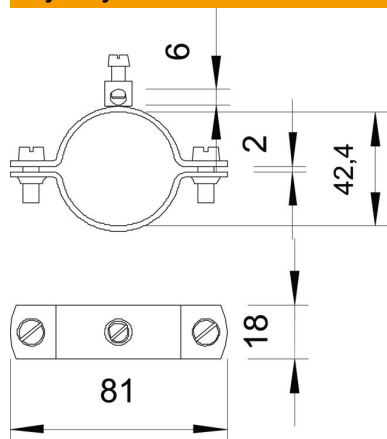
# Karta charakterystyki technicznej

Obejma uziemiająca typ 925

Numery katalogowe: 5040132



## Wymiary



Wymiar A	81 mm
Wymiar b	18 mm
Wymiar D	42,4 mm
Wymiar X	2 mm

## Dane techniczne

Ilość przewodów	1
Przekrój podłączanego kabla maks.	16 mm <sup>2</sup>
Przekrój podłączanego kabla min.	0 mm <sup>2</sup>
Zakres mocowania D	1 1/4
Zakres mocowania D maks.	42,4 mm
Zakres mocowania D min.	40,4 mm