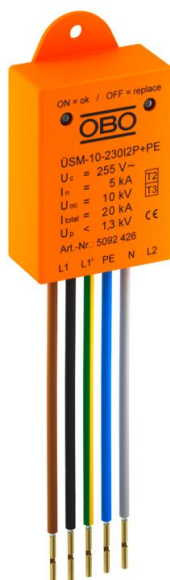


Karta charakterystyki technicznej

Moduł ochrony przeciwprzebieciowej ÜSM-10-230I2P+PE



Numery katalogowe: 5092426



Ogranicznik przepięć Typu 2+3 wg DIN EN 61643-11 do sieci 230/400 V.

Przeznaczony do ochrony urządzeń elektronicznych takich jak sterowniki LED.

- do lamp 2 fazowych (redukcja mocy)
- z sygnalizacją optyczną oraz funkcją odłączenia obwodu zasilania w przypadku awarii ogranicznika
- Mały rozmiar do montażu w skrzynce przyłączeniowej masztu lub w oprawie
- Obwód ochronny o maksymalnej wydajności rozładowania 10kA
- Redukcja przepięć poniżej 1300V (poziom ochrony)
- do lamp LED ze złączem PE

Zastosowanie: W puszkach przyłączeniowych, oprawach, kanałach kablowych i systemach podpodłogowych

Do ochrony przed przepięciami urządzeń elektronicznych, np. diody LED



Dane podstawow

Numery katalogowe	5092426
Typ	ÜSM-10-230I2P+PE
Oznaczenie 1	Ogranicznik przepięć
Oznaczenie 2	do lamp LED, 2-polowy
Wytwórca	OBO
Wymiar	230V
Najmniejsza jednostka sprzedaży	1
Jednostka opakowania	Sztuk
Ciężar	4,4 kg
Jednostka wagi	kg/100 szt.
Ślad węglowy CO ₂ (GWP) od kołyski po bramę	0,0298 kg CO ₂ e / 1 Sztuka

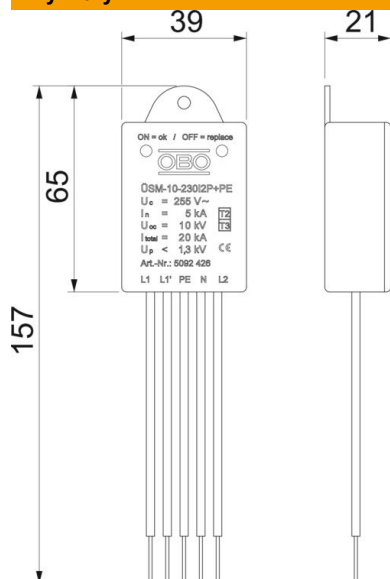
Karta charakterystyki technicznej

Moduł ochrony przeciwprzepięciowej ÜSM-10-230I2P+PE



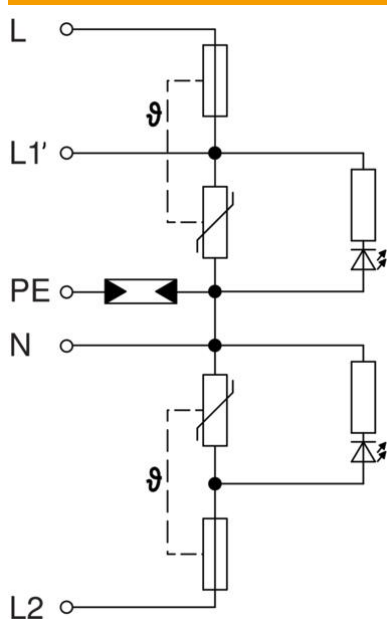
Numery katalogowe: 5092426

Wymiary



Długość	155 mm
Szerokość	40 mm
Wysokość	21 mm

Dane techniczne



Prąd wyładowczy (8/20 μ s) [łączenie]	10 kA
Długość kabla przyłączeniowego	0,09 m
Czas zadziałania	<25 ns
Wykonanie	2-biegunowy + NPE dla I klasy izolacji
Liczba biegunów	2+N/PE
Temperatura eksploatacji maks.	80 °C
Temperatura eksploatacji min.	-40 °C
Wspólny poziom ochrony [L-PE]	1,3 kV
Najwyższe napięcie trwałej pracy (L-N)	255 V
Najwyższe napięcie trwałej pracy (N-PE)	255 V
najwyższe napięcie ciągłe AC	255 V
LPZ	1→2
Maks. zabezpieczenie nadprądowe po stronie sieci	16
Maksymalne zabezpieczenie	16 A
Maksymalny prąd wyładowczy (8/20 μ s)	10 kA
Maksymalny prąd wyładowczy (8/20 μ s) [L-N]	10 kA
Maksymalny prąd wyładowczy (8/20 μ s) [N-PE]	10 kA
Sposób montażu	inne
Znamionowy prąd wyładowczy (8/20 μ s)	5 kA
Znamionowy prąd wyładowczy (8/20 μ s) [L-N]	5 kA

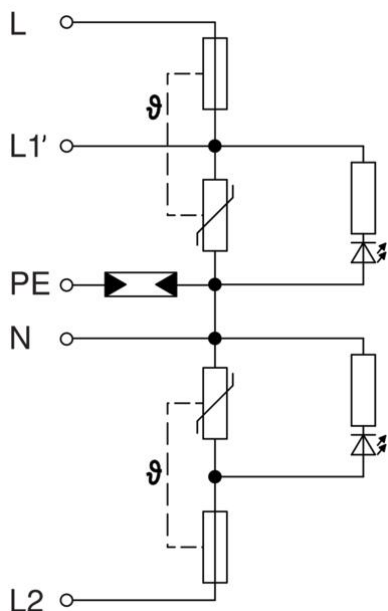
Karta charakterystyki technicznej

Moduł ochrony przeciwprzebiegowej ÜSM-10-230I2P+PE

Numery katalogowe: 5092426



Dane techniczne



Znamionowy prąd wyładowczy (8/20µs) [N-PE]	5 kA
Napięcie znamionowe AC (50 / 60 Hz)	230 V
OBO_znamionowy prąd obciążenia (zacisk wejściowy/ wyjściowy)	16 A
Klasa testu Typ 2	tak
Klasa testu Typ 3	tak
Stopień ochrony	IP 20
Napięciowy poziom ochrony	1,3 kV
Napięciowy poziom ochrony [L-N]	≤1,3
Sygnalizacja	optyczna
SPD zgodnie z EN 61643-11	Typ 2+3
SPD zgodnie z IEC 61643-1	klasa II+III
Zakres temperatur maks.	80 °C
Zakres temperatur min.	-40 °C