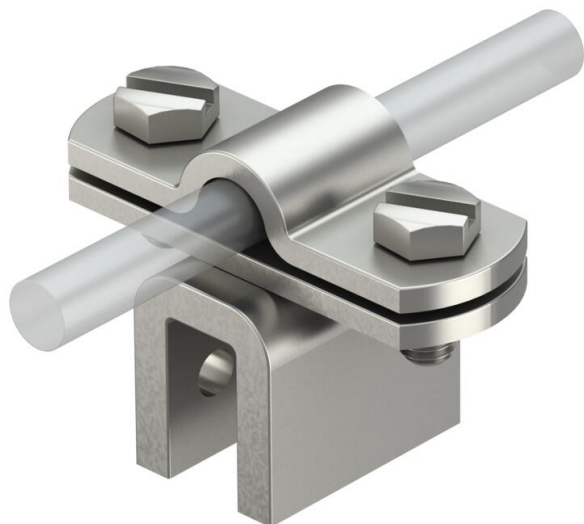


Karta charakterystyki technicznej

Uchwyt na felc Rd 8-10 do grubości zagięcia 10 mm, A2

Numery katalogowe: 5317208



- Grubość blachy do 10 mm
- Do prowadzenia przewodów prostopadle i równoległe do blachy
- Odpowiada wymaganiom VDE 0185-305 (IEC 62305)



A2 stal nierdzewna 1.4301

Dane podstawow

Numery katalogowe	5317208
Typ	270 8-10 VA
Oznaczenie 1	Zacisk krawędziowy
Wytwórca	OBO
Wymiar	8/10mm
Materiał	stal nierdzewna 1.4301
Najmniejsza jednostka sprzedaży	10
Jednostka opakowania	Sztuk
Ciężar	12,4 kg
Jednostka wagi	kg/100 szt.
Ślad węglowy CO2 (GWP) od kołyski po bramę	0,7134 kg CO2e / 1 Sztuka

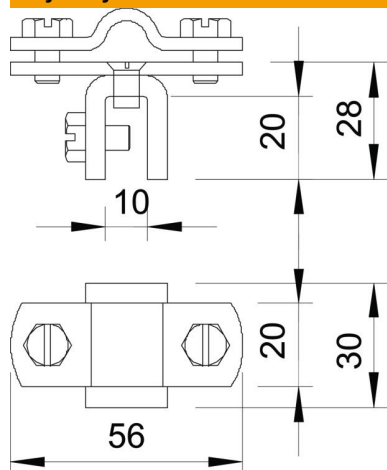
Karta charakterystyki technicznej

Uchwyt na felc Rd 8-10 do grubości zagięcia 10 mm, A2

Numery katalogowe: 5317208



Wymiary



Dane techniczne

Rodzaj śruby mocującej	Śruba z łbem sześciokątnym
Rodzaj złącza	Uchwyt na felc
Obciążalność prądem piorunowym	N/50 kA
Dopasowanie	Rd 8-10 mm
Zakres zaciskania maks.	10 mm