

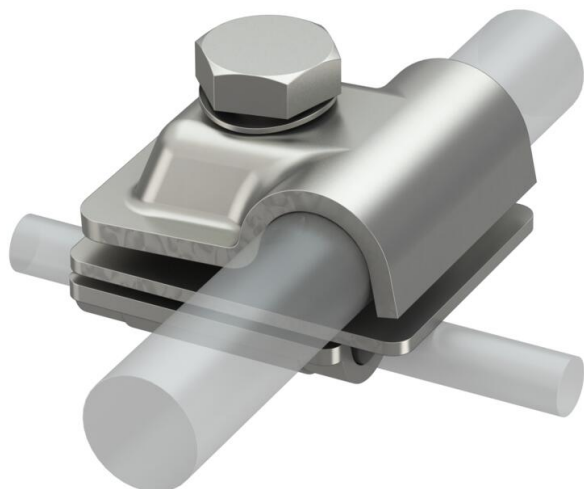
Karta charakterystyki technicznej

Szybkozłączka Vario Rd 8-10x16

Numery katalogowe: 5311590



- do połączeń T, krzyżowych i równoległych z przekładką
- Szybki montaż za pomocą śruby M10 x 30 wykonanej ze stali nierdzewnej
- z podkładką sprężystą wg DIN 137
- spełnia wymagania VDE 0185-305 (IEC 62305)



A2 stal nierdzewna 1.4301

Dane podstawow

Numery katalogowe	5311590
Typ	249 8-10X16 VA
Oznaczenie 1	Łącznik uniwersalny
Oznaczenie 2	Vario
Wytwórca	OBO
Wymiar	50x40mm
Materiał	stal nierdzewna 1.4301
Najmniejsza jednostka sprzedaży	10
Jednostka opakowania	Sztuk
Ciężar	14,958 kg
Jednostka wagi	kg/100 szt.
Ślad węglowy CO2 (GWP) od kołyski po bramę	0,9098 kg CO2e / 1 Sztuka

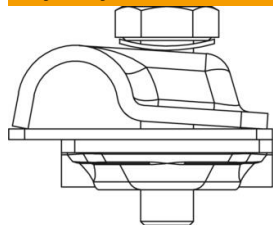
Karta charakterystyki technicznej

Szybkozłączka Vario Rd 8-10x16

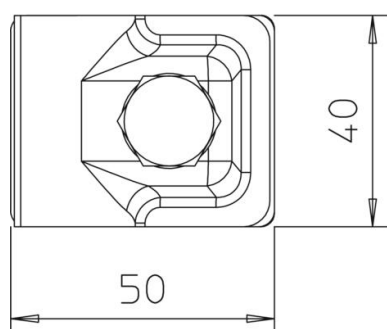


Numery katalogowe: 5311590

Wymiary



Długość	50 mm
Szerokość	40 mm
Wymiar A	40 mm



Dane techniczne

Rodzaj śruby mocującej	Śruba z łbem sześciokątnym
Rodzaj złącza	Uniwersalny zacisk łączący
Obciążalność prądem piorunowym	H/100 kA
Dedykowane do połączenia	Przewód okrągły Rd 8-10 / Rd 16
Prąd zwarciovowy (50HZ)(1s;≤300°C)	7,9 kA
Dopasowanie	8-10x16 mm
Średnica przewodu okrągłego, przewód 1 maks.	10 mm
Średnica przewodu okrągłego, przewód 1 min.	8 mm
Średnica przewodu okrągłego, przewód 2 maks.	16 mm
Średnica przewodu okrągłego, przewód 2 min.	0 mm
Płyta pośrednia	brak