

Karta charakterystyki technicznej

Zacisk do linki stalowej A4

Numery katalogowe: 5302178



Zacisk do zamocowania linki napinającej z drutu stalowego.



CE

A4 Stal nierdzewna 1.4401

2B pusty, po obróbce

Dane podstawow

Numery katalogowe	5302178
Typ	947 6 A4
Oznaczenie 1	Zacisk do linki stalowej
Wytwórca	OBO
Wymiar	6mm
Materiał	Stal nierdzewna 1.4401
Powierzchnia	pusty, po obróbce
Norma powierzchni	
Najmniejsza jednostka sprzedaży	25
Jednostka opakowania	Sztuk
Ciężar	2,08 kg
Jednostka wagi	kg/100 szt.
Ślad węglowy CO2 (GWP) od kołyski po bramę	0,1012 kg CO2e / 1 Sztuka

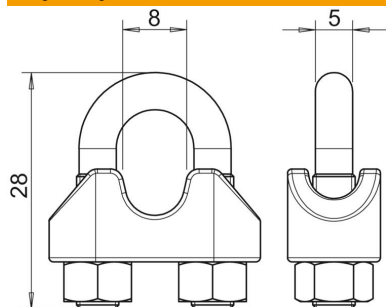
Karta charakterystyki technicznej

Zacisk do linki stalowej A4

Numery katalogowe: 5302178



Wymiary



Wymiar A	28 mm
Wymiar B	8 mm
Wymiar C	5 mm

Dane techniczne

Wykonanie	nieizolowany
do linki o średnicy min.	6 mm