

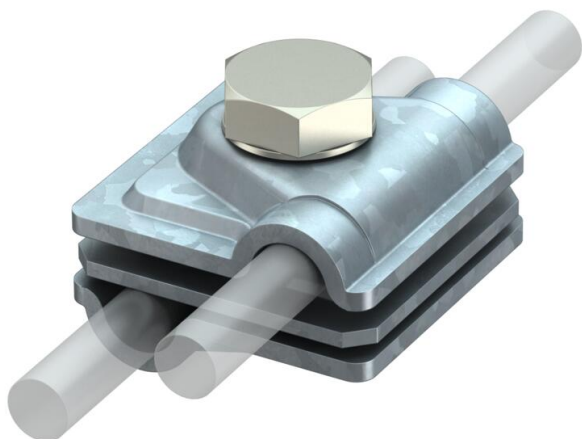
# Karta charakterystyki technicznej

Szybkozłączka Vario Rd 6-8 / 8-10 mm, FT

Numery katalogowe: 5311410



- do połączeń T, krzyżowych i równoległych z przekładką
- Szybki montaż za pomocą śruby M10 x 30 wykonanej ze stali nierdzewnej
- z podkładką sprężystą wg DIN 137
- spełnia wymagania VDE 0185-305 (IEC 62305)



**St** stal

**FT** cynkowane ogniowo-zanurzeniowo

## Dane podstawow

Numery katalogowe	5311410
Typ	249 6-10 ST
Oznaczenie 1	Łącznik uniwersalny
Oznaczenie 2	Vario
Wytwórca	OBO
Wymiar	40x40mm
Materiał	Stal
Powierzchnia	cynkowana metodą zanurzeniową
Norma powierzchni	DIN EN ISO 1461
Najmniejsza jednostka sprzedaży	20
Jednostka opakowania	Sztuk
Ciężar	13,1 kg
Jednostka wagi	kg/100 szt.
Ślad węglowy CO2 (GWP) od kołyski po bramę	0,4324 kg CO2e / 1 Sztuka

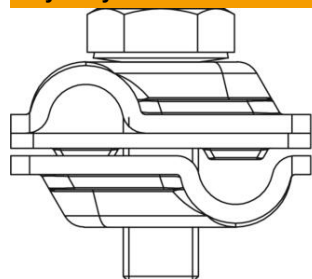
# Karta charakterystyki technicznej

Szybkozłączka Vario Rd 6-8 / 8-10 mm, FT

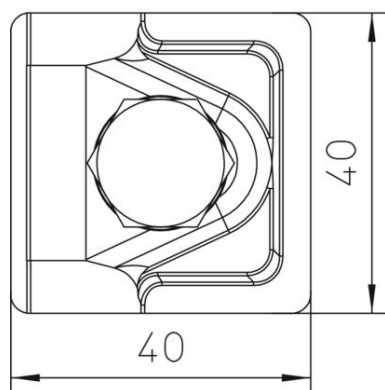
Numery katalogowe: 5311410



## Wymiary



Wymiar A 40 mm



## Dane techniczne

Rodzaj śruby mocującej	Śruba z łbem sześciokątnym
Rodzaj złącza	Uniwersalny zacisk łączący
Obciążalność prądem piorunowym	H/100 kA
Dedykowane do połączenia	Przewód okrągły Rd 8-10 / Rd 8-10
Dopasowanie	RD 6-8 / 8-10 mm
Średnica przewodu okrągłego, przewód 1 maks.	8 mm
Średnica przewodu okrągłego, przewód 1 min.	6 mm
Średnica przewodu okrągłego, przewód 2 maks.	10 mm
Średnica przewodu okrągłego, przewód 2 min.	8 mm
Płyta pośrednia	tak