

# Karta charakterystyki technicznej

## Uchwyt Nagel-Fix, z gwoździem

Numery katalogowe: 2222868



Ze wstępnie zamontowanym gwoździem ocynkowanym, do gwoździ stalowych o śr. 3 lub 3,5 mm, do mocowania przewodów w szczelinach murowanych i na murach, 1 - 2 przewody NYM 3 x 1,5/2,5 mm<sup>2</sup> lub 1 - 2 przewody NYM 5 x 1,5/2,5 mm<sup>2</sup>.



PP Polipropylen

### Dane podstawow

Numery katalogowe	2222868
Typ	1996 60
Oznaczenie 1	Uchwyt gwoździowy
Wytwórca	OBO
Wymiar	3,5x60mm
Kolor	przezroczysta
Materiał	Polipropylen
Najmniejsza jednostka sprzedaży	100
Jednostka opakowania	Sztuk
Ciężar	0,443 kg
Jednostka wagi	kg/100 szt.
Ślad węglowy CO <sub>2</sub> (GWP) od kołyski po bramę	0,0132 kg CO <sub>2</sub> e / 1 Sztuka

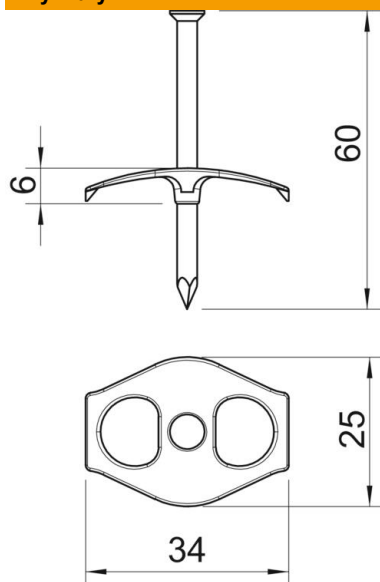
# Karta charakterystyki technicznej

Uchwyt Nagel-Fix, z gwoździem

Numery katalogowe: 2222868



## Wymiary



## Dane techniczne

Podwójna obejma	tak
Kształt	prostokątny (dla kabla płaskiego)
do gwoździ o średnicy	3,5 x 60
hartowana	brak
Bezhalogenowy	tak
Z gwoździem	tak
Długość gwoźdźcia	60 mm
Odporny na uderzenia	brak