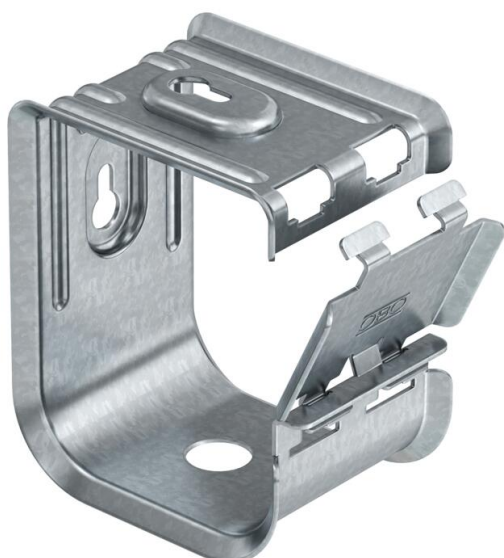


Karta charakterystyki technicznej

Grip-Sammelhalterung, Metall 70 FS

Numery katalogowe: 2207060



Obejma zbiorcza z metalu, zapewniająca wysoki stopień stabilności mechanicznej, również w przypadku pożaru. Do bezpiecznego montażu nad sufitami podwieszanymi. Dopuszczone również jako rozwiązanie ponadnormatywne podtrzymywania funkcji instalacji elektrycznych wg DIN 4102 część 12. Do montażu do stropu i na ścianie. Zamknięcie można otworzyć bez użycia narzędzi.

Szczegółowe informacje na temat atestowanych wariantów układania zawarte są w odpowiedniej dokumentacji z badań.



St	stal
FS	ocynkowane metodą Sendzimira

Dane podstawow

Numery katalogowe	2207060
Typ	2031 M 70 FS
Oznaczenie 1	Obejma GRIP
Wytwórca	OBO
Wymiar	70x NYM3x1,5
Materiał	Stal
Powierzchnia	cynkowana metodą Sendzimira
Norma powierzchni	DIN EN 10346
Najmniejsza jednostka sprzedaży	10
Jednostka opakowania	Sztuk
Ciężar	34,5 kg
Jednostka wagi	kg/100 szt.
Ślad węglowy CO2 (GWP) od kołyski po bramę	1,0976 kg CO2e / 1 Sztuka

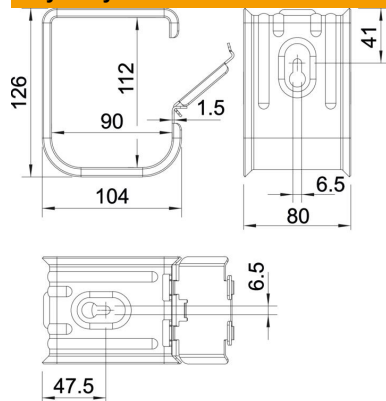
Karta charakterystyki technicznej

Grip-Sammelhalterung, Metall 70 FS

Numery katalogowe: 2207060



Wymiary



Dane techniczne

Ilość przewodów NYM 3 x 1,5	70
Podtrzymanie funkcji	tak
Bezhalogenowy	tak
Z kołkiem	brak