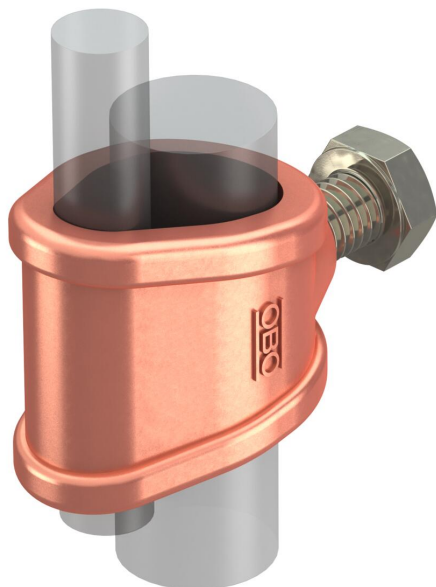


Karta charakterystyki technicznej

Zacisk przyłączeniowy do uziomów lub przewodów



Numery katalogowe: 5001560



- do uziemienia prętowego \varnothing 20 lub przewodów 95 mm²
- do połączeń przewodów okrągłych Rd 7-12,5 ze śrubami z łbem sześciokątnym M10 x 25

CuZn
37 mosiądz

Cu miedziowane

Dane podstawow

Numery katalogowe	5001560
Typ	2745 20 MS
Oznaczenie 1	Mufa przyłączeniowa
Oznaczenie 2	do OMEX 218+219
Wytwórca	OBO
Wymiar	20mm
Materiał	Mosiądz
Powierzchnia	miedziowana
Norma powierzchni	
Najmniejsza jednostka sprzedaży	5
Jednostka opakowania	Sztuk
Ciężar	16 kg
Jednostka wagi	kg/100 szt.

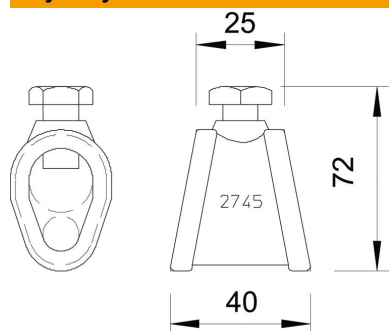
Karta charakterystyki technicznej

Zacisk przyłączeniowy do uziomów lub przewodów

Numery katalogowe: 5001560



Wymiary



Dane techniczne

Model	Mufa przyłączeniowa
Dla uziomu	20 mm
Dopasowanie	7-12,5/S95 mm
Płyta pośrednia	brak