

# Karta charakterystyki technicznej

## Grip-Sammelhalterung, Metall 30 FS

Numery katalogowe: 2207036



Obejma zbiorcza z metalu, zapewniająca wysoki stopień stabilności mechanicznej, również w przypadku pożaru. Do bezpiecznego montażu nad sufitami podwieszanymi. Dopuszczone również jako rozwiązanie ponadnormatywne podtrzymanie funkcji instalacji elektrycznych wg DIN 4102 część 12. Do montażu do stropu i na ścianie. Zamknięcie można otworzyć bez użycia narzędzi.

Szczegółowe informacje na temat atestowanych wariantów układania zawarte są w odpowiedniej dokumentacji z badań.



<b>St</b>	stal
<b>FS</b>	ocynkowane metodą Sendzimira

### Dane podstawow

Numery katalogowe	2207036
Typ	2031 M 30 FS
Oznaczenie 1	Obejma GRIP
Wytwórca	OBO
Wymiar	30x NYM3x1,5
Materiał	Stal
Powierzchnia	cynkowana metodą Sendzimira
Norma powierzchni	DIN EN 10346
Najmniejsza jednostka sprzedaży	25
Jednostka opakowania	Sztuk
Ciężar	6,2 kg
Jednostka wagi	kg/100 szt.
Ślad węglowy CO2 (GWP) od kołyski po bramę	0,2171 kg CO2e / 1 Sztuka

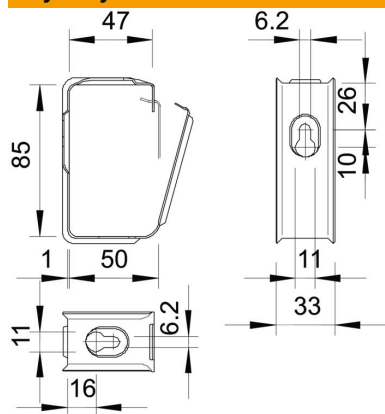
# Karta charakterystyki technicznej

Grip-Sammelhalterung, Metall 30 FS

Numery katalogowe: 2207036



## Wymiary



## Dane techniczne

Ilość przewodów NYM 3 x 1,5	30
Podtrzymanie funkcji	tak
Bezhalogenowy	tak
Z kołkiem	brak