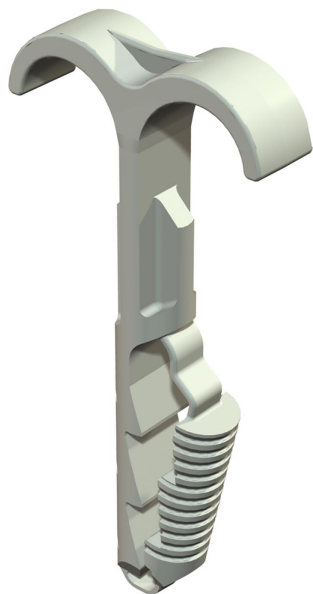


Karta charakterystyki technicznej

Uchwyt wtykany podwójny

Numery katalogowe: 2197863



Uchwyt wtykany służy do układania przewodów i rurek na ścianach i suficie oraz do układania elastycznych rurek na betonie lub jastrychu. Uchwyty wtykane podwójne zastępują klipsy do gwoździ w betonie lub gazobetonie. Zaletą uchwytu wtykanego polega na tym, że należy go tylko włożyć w wywiercony otwór. Nie trzeba używać kołków lub śrub.



PA Poliamid

Dane podstawow

Numery katalogowe	2197863
Typ	1974 2X12-25
Oznaczenie 1	Obejma wtykowa
Oznaczenie 2	podwójny
Wytwórca	OBO
Wymiar	12-25mm
Kolor	jasnoszary; RAL 7035
Materiał	Poliamid
Najmniejsza jednostka sprzedaży	100
Jednostka opakowania	Sztuk
Ciężar	0,282 kg
Jednostka wagi	kg/100 szt.
Ślad węglowy CO ₂ (GWP) od kołyski po bramę	0,014 kg CO ₂ e / 1 Sztuka

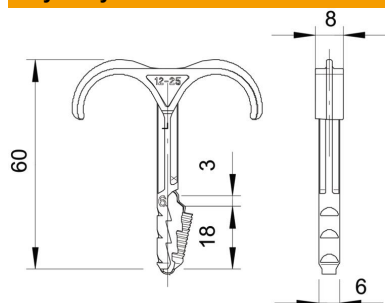
Karta charakterystyki technicznej

Uchwyt wtykowy podwójny

Numery katalogowe: 2197863



Wymiary



Dane techniczne

Ilość przewodów/rur	2
Wykonanie	dwuzaciskowy
Rodzaj mocowania	Zamocowanie wtykowe
Głębokość wierconego otworu	40 mm
Średnica otworu min.	6 mm
Obciążenie niszczące w betonie B25	120 N
Bezhalogenowy	tak
Zakres mocowania D maks.	25 mm
Zakres mocowania D min.	12 mm