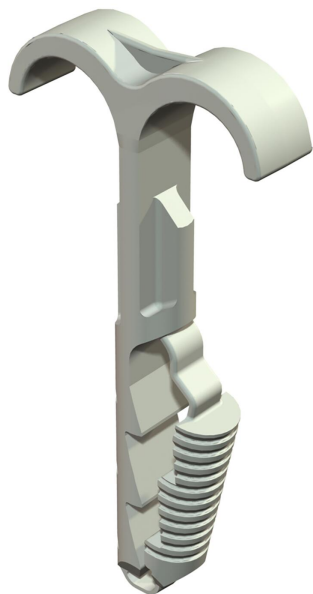


Karta charakterystyki technicznej

Uchwyt wtykany podwójny

Numery katalogowe: 2197855



Uchwyt wtykany służy do układania przewodów i rurek na ścianach i suficie oraz do układania elastycznych rurek na betonie lub jastrychu. Uchwyty wtykane podwójne zastępują klipsy do gwoździ w betonie lub gazobetonie. Zaletą uchwytu wtykanego polega na tym, że należy go tylko włożyć w wywiercony otwór. Nie trzeba używać kołków lub śrub.



PA Poliamid

Dane podstawow

Numery katalogowe	2197855
Typ	1974 2X4-12
Oznaczenie 1	Obejma wtykowa
Oznaczenie 2	podwójny
Wytwórca	OBO
Wymiar	4-12mm
Kolor	jasnoszary; RAL 7035
Materiał	Poliamid
Najmniejsza jednostka sprzedaży	100
Jednostka opakowania	Sztuk
Ciężar	0,128 kg
Jednostka wagi	kg/100 szt.
Ślad węglowy CO2 (GWP) od kołyski po bramę	0,0073 kg CO2e / 1 Sztuka

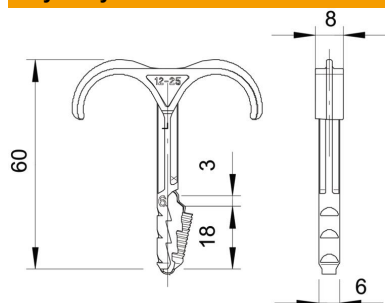
Karta charakterystyki technicznej

Uchwyt wtykowy podwójny

Numery katalogowe: 2197855



Wymiary



Dane techniczne

Ilość przewodów/rur	2
Wykonanie	dwuzaciskowy
Rodzaj mocowania	Zamocowanie wtykowe
Głębokość wierconego otworu	40 mm
Średnica otworu min.	6 mm
Obciążenie niszczące w betonie B25	90 N
Bezhalogenowy	tak
Zakres mocowania D maks.	12 mm
Zakres mocowania D min.	4 mm