

# Karta charakterystyki technicznej

## Uchwyt wtykany pojedynczy

Numery katalogowe: 2197804



Uchwyt wtykany służy do układania przewodów i rurek na ścianach i suficie oraz do układania elastycznych rurek na betonie lub jastrychu. Uchwyt wtykany pojedynczy zastępuje klipsy do gwoździ w betonie lub gazobetonie. Zaletą uchwytu wtykanego polega na tym, że należy go tylko włożyć w wywiercony otwór. Nie trzeba używać kołków lub śrub.



PA Poliamid

### Dane podstawow

|  |  |
|--|--|
| Numery katalogowe                                      | 2197804                                |
| Typ  | 1974 16-23                             |
| Oznaczenie 1   | Obejma wtykowa                         |
| Oznaczenie 2   | pojedynczy                             |
| Wytwórca   | OBO                                    |
| Wymiar   | 16-23mm                                |
| Kolor  | jasnoszary; RAL 7035                   |
| Materiał   | Poliamid                               |
| Najmniejsza jednostka sprzedaży                        | 100                                    |
| Jednostka opakowania                                   | Sztuk                                  |
| Ciężar   | 0,263 kg                               |
| Jednostka wagi   | kg/100 szt.                            |
| Ślad węglowy CO <sub>2</sub> (GWP) od kołyski po bramę | 0,0134 kg CO <sub>2</sub> e / 1 Sztuka |

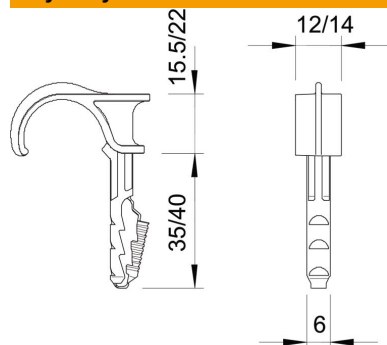
# Karta charakterystyki technicznej

## Uchwyt wtykowy pojedynczy

Numery katalogowe: 2197804



### Wymiary



### Dane techniczne

|                                    |                     |
|------------------------------------|---------------------|
| Ilość przewodów/rur                | 1                   |
| Wykonanie                          | jednozaciskowy      |
| Rodzaj mocowania                   | Zamocowanie wtykowe |
| Głębokość wierconego otworu        | 40 mm               |
| Średnica otworu min.               | 6 mm                |
| Obciążenie niszczące w betonie B25 | 50 N                |
| Bezhalogenowy                      | tak                 |
| Zakres mocowania D maks.           | 23 mm               |
| Zakres mocowania D min.            | 16 mm               |