

Karta charakterystyki technicznej

Szeregowy uchwyt dociskowy

Numery katalogowe: 2250438



Obejma uniwersalna do mocowania pojedynczych kabli, przewodów i rur, można dowolnie łączyć wszystkie rozmiary, z przyklejaną stopą, z otworem wzdłużnym i do nakręcania na gwint M6.

Do przyklejania uchwytów z poliamidu do konstrukcji murowanych i betonowych stosować klej szybkoschnący do przewodów Impu-Fix typu 509.

*Rozmiar 3-7 nie jest przeznaczony do zastosowania w połączeniu z osadzakiem gazowym.



PA Poliamid

Dane podstawow

Numery katalogowe	2250438
Typ	2037 27-43 LGR
Oznaczenie 1	Szeregowe uchwyty dociskowe
Wytwórca	OBO
Wymiar	27-43mm
Kolor	jasnoszary; RAL 7035
Materiał	Poliamid
Najmniejsza jednostka sprzedaży	25
Jednostka opakowania	Sztuk
Ciężar	1,615 kg
Jednostka wagi	kg/100 szt.
Ślad węglowy CO2 (GWP) od kołyski po bramę	0,0764 kg COe / 1 Sztuka

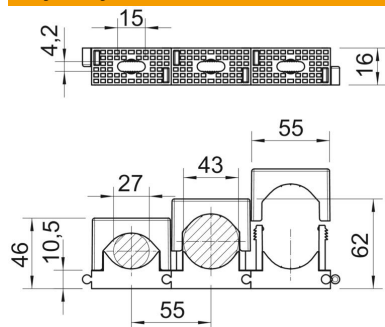
Karta charakterystyki technicznej

Szeregowy uchwyt dociskowy

Numery katalogowe: 2250438



Wymiary



Wymiar A	55 mm
Wymiar d maks.	43 mm
Wymiar d min.	27 mm
Wymiar F	15 mm
Wymiar H1	10,5 mm
Wymiar H2	46 mm
Wymiar H3	62 mm

Dane techniczne

Szeregowalny	tak
Ilość przewodów/rur	1
Rodzaj mocowania	Otwór wiercony
Bezhalogenowy	tak
System spoczynku	tak
Odporny na uderzenia	brak
Zakres mocowania D maks.	43 mm
Zakres mocowania D min.	27 mm