

Karta charakterystyki technicznej

Klips z gwoździem ISO typ 2007, czysta biel

Numery katalogowe: 2225514



Klips gwoździowy ISO, krótka forma.



PP Polipropylen

Dane podstawow

| | |
|--|--------------------------|
| Numery katalogowe | 2225514 |
| Typ | 2007 25 RW |
| Oznaczenie 1 | Klips z gwoździem ISO |
| Wytwórca | OBO |
| Wymiar | 7mm, L25 |
| Kolor | czysta biel; RAL 9010 |
| Materiał | Polipropylen |
| Najmniejsza jednostka sprzedaży | 100 |
| Jednostka opakowania | Sztuk |
| Ciężar | 0,097 kg |
| Jednostka wagi | kg/100 szt. |
| Ślad węglowy CO2 (GWP) od kołyski po bramę | 0,0034 kg COe / 1 Sztuka |

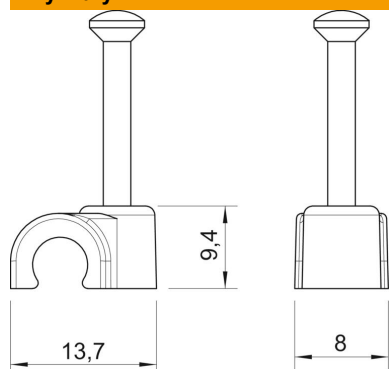
Karta charakterystyki technicznej

Klips z gwoździem ISO typ 2007, czysta biel

Numery katalogowe: 2225514



Wymiary



| | |
|----------|---------|
| Wymiar B | 8 mm |
| Wymiar H | 9,4 mm |
| Wymiar L | 13,7 mm |

Dane techniczne

| | |
|-----------------------|-------------------------------|
| Podwójna obejma | brak |
| Kształt | okrągły (dla kabla okrągłego) |
| do kabli o średnicy | 7 mm |
| do gwoździ o średnicy | 2,0x25 |
| hartowana | tak |
| Bezhalogenowy | tak |
| Z gwoździem | tak |
| Długość gwoźdźca | 25 mm |
| Odporny na uderzenia | brak |
| Blokada rury | brak |