

Karta charakterystyki technicznej

Klips mocujący typ 2026, czysta biel

Numery katalogowe: 2228420



Klips mocujący, do zamocowania na przewodzie



PP Polipropylen

Dane podstawow

Numery katalogowe	2228420
Typ	2026 18 RW
Oznaczenie 1	Klips mocujący
Wytwórca	OBO
Wymiar	7-12mm, L18
Kolor	czysta biel; RAL 9010
Materiał	Polipropylen
Najmniejsza jednostka sprzedaży	100
Jednostka opakowania	Sztuk
Ciężar	0,097 kg
Jednostka wagi	kg/100 szt.
Ślad węglowy CO2 (GWP) od kołyski po bramę	0,0037 kg COe / 1 Sztuka

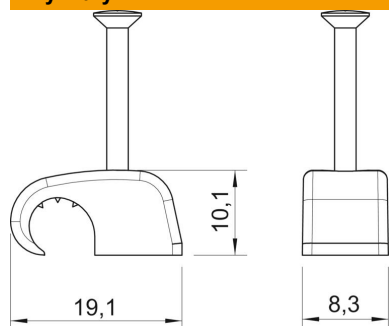
Karta charakterystyki technicznej

Klips mocujący typ 2026, czysta biel



Numery katalogowe: 2228420

Wymiary



Wymiar B	8,3 mm
Wymiar H	10,1 mm
Wymiar L	19,1 mm

Dane techniczne

Podwójna obejma	brak
Kształt	okrągły (dla kabla okrągłego)
do kabli o maks. średnicy	12 mm
do kabli o min. średnicy	7 mm
do gwoździ o średnicy	2,0 x 18
hartowana	tak
Bezhalogenowy	tak
Z gwoździem	tak
Długość gwoździa	18 mm
Odporny na uderzenia	tak
Blokada rury	brak