

# Karta charakterystyki technicznej

Klips samoprzylepny typ 2026, jasnoszary

Numery katalogowe: 2228440



Klips mocujący, do zamocowania na przewodzie



PP Polipropylen

## Dane podstawow

Numery katalogowe	2228440
Typ	2026 35 LGR SP
Oznaczenie 1	Klips mocujący
Oznaczenie 2	duże opakowanie
Wytwórca	OBO
Wymiar	7-12mm, L35
Kolor	jasnoszary; RAL 7035
Materiał	Polipropylen
Najmniejsza jednostka sprzedaży	200
Jednostka opakowania	Sztuk
Ciężar	0,135 kg
Jednostka wagi	kg/100 szt.
Ślad węglowy CO <sub>2</sub> (GWP) od kołyski po bramę	0,0044 kg CO <sub>2</sub> e / 1 Sztuka

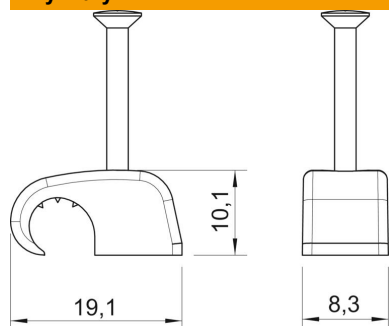
# Karta charakterystyki technicznej

Klips samoprzylepny typ 2026, jasnoszary

Numery katalogowe: 2228440



## Wymiary



Wymiar B	8,3 mm
Wymiar H	10,1 mm
Wymiar L	19,1 mm

## Dane techniczne

Podwójna obejma	brak
Kształt	okrągły (dla kabla okrągłego)
do kabli o maks. średnicy	12 mm
do kabli o min. średnicy	7 mm
do gwoździ o średnicy	2 x 35
hartowana	tak
Bezhalogenowy	tak
Z gwoździem	tak
Długość gwoździa	35 mm
Odporny na uderzenia	tak
Blokada rury	brak