

Karta charakterystyki technicznej

Uchwyt wtykany pojedynczy

Numery katalogowe: 2197812



Uchwyt wtykany służy do układania przewodów i rurek na ścianach i suficie oraz do układania elastycznych rurek na betonie lub jastrychu. Uchwyt wtykany pojedynczy zastępuje klipsy do gwoździ w betonie lub gazobetonie. Zaletą uchwytu wtykanego polega na tym, że należy go tylko włożyć w wywiercony otwór. Nie trzeba używać kołków lub śrub.



PA Poliamid

Dane podstawow

Numery katalogowe	2197812
Typ	1974 22-30
Oznaczenie 1	Obejma wtykowa
Oznaczenie 2	pojedynczy
Wytwórca	OBO
Wymiar	22-30mm
Kolor	jasnoszary; RAL 7035
Materiał	Poliamid
Najmniejsza jednostka sprzedaży	100
Jednostka opakowania	Sztuk
Ciężar	0,446 kg
Jednostka wagi	kg/100 szt.
Ślad węglowy CO ₂ (GWP) od kołyski po bramę	0,0206 kg CO ₂ e / 1 Sztuka

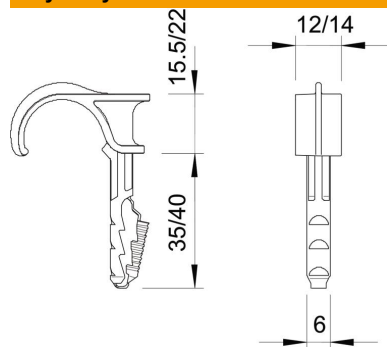
Karta charakterystyki technicznej

Uchwyt wtykowy pojedynczy

Numery katalogowe: 2197812



Wymiary



Dane techniczne

Wykonanie	jednozaciskowy
Rodzaj mocowania	Zamocowanie wtykowe
Głębokość wierconego otworu	40 mm
Średnica otworu min.	6 mm
Obciążenie niszczące w betonie B25	65 N
Bezhalogenowy	tak
Zakres mocowania D maks.	30 mm
Zakres mocowania D min.	22 mm