

Karta charakterystyki technicznej

Klamra kablowa z kołkiem wbijanym, na 8 przewodów

Numery katalogowe: 2204800



Z zamontowanym wstępnie kołkiem wbijanym o śr. 6 mm.
Wymagana głębokość otworu 50 mm.
Wysokość zacisku 9 mm, z elementem dystansowym 13 mm.
Śr. otworu mocującego 6 mm.
2032/SD do maks. 8 przewodów NYM 3 x 1,5 mm²



PA Poliamid

Dane podstawow

Numery katalogowe	2204800
Typ	2032 SD
Oznaczenie 1	Klamra kablowa
Wytwórca	OBO
Wymiar	1x8 NYM3x1,5
Kolor	jasnoszary; RAL 7035
Materiał	Poliamid
Najmniejsza jednostka sprzedaży	50
Jednostka opakowania	Sztuk
Ciężar	1,791 kg
Jednostka wagi	kg/100 szt.
Ślad węglowy CO ₂ (GWP) od kołyski po bramę	0,0821 kg CO ₂ e / 1 Sztuka

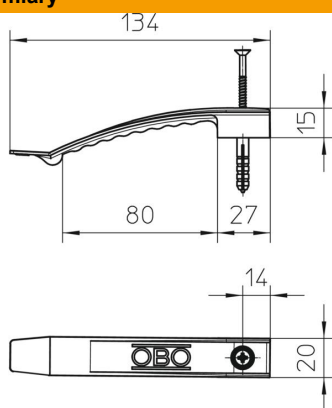
Karta charakterystyki technicznej

Klamra kablowa z kołkiem wbijanym, na 8 przewodów

Numery katalogowe: 2204800



Wymiary



Dane techniczne

Ilość przewodów NYM 3 x 1,5	8
Wersja niepodtrzymująca palenie	brak
Podtrzymanie funkcji	brak
Bezhalogenowy	tak
Z kołkiem	tak