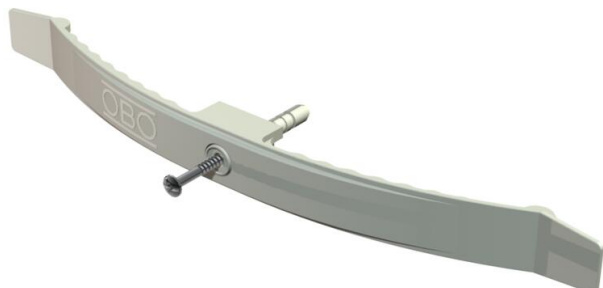


# Karta charakterystyki technicznej

## Klamra kablowa z kołkiem wbijanym, na 16 przewodów

Numery katalogowe: 2204878



Z zamontowanym wstępnie kołkiem wbijanym o śr. 6 mm.  
Wymagana głębokość otworu 50 mm.  
Wysokość zacisku 9 mm, z elementem dystansowym 13 mm.  
Śr. otworu mocującego 6 mm.  
2033/SD do maks. 16 przewodów NYM 3 x 1,5 mm<sup>2</sup>

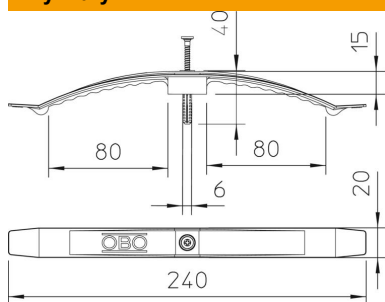


PA Poliamid

### Dane podstawow

Numery katalogowe	2204878
Typ	2033 SD SP
Oznaczenie 1	Klamra kablowa
Oznaczenie 2	duże opakowanie
Wytwórca	OBO
Wymiar	2x8 NYM3x1,5
Kolor	jasnoszary; RAL 7035
Materiał	Poliamid
Najmniejsza jednostka sprzedaży	100
Jednostka opakowania	Sztuk
Ciężar	2,515 kg
Jednostka wagi	kg/100 szt.
Ślad węglowy CO <sub>2</sub> (GWP) od kołyski po bramę	0,1098 kg CO <sub>2</sub> e / 1 Sztuka

### Wymiary



# Karta charakterystyki technicznej

Klamra kablowa z kołkiem wbijanym, na 16 przewodów

Numery katalogowe: 2204878



## Dane techniczne

Ilość przewodów NYM 3 x 1,5	16
Wersja niepodtrzymująca palenie	brak
Podtrzymanie funkcji	brak
Bezhalogenowy	tak
Z kołkiem	tak