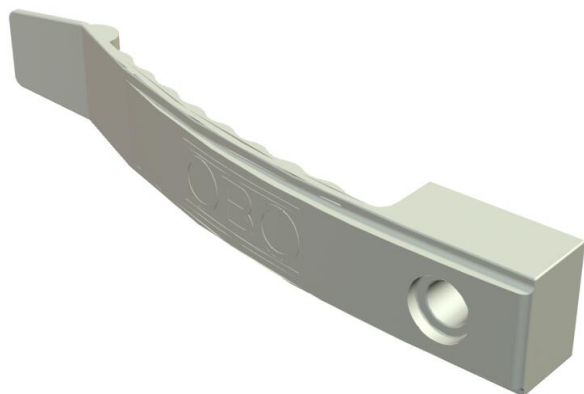


Karta charakterystyki technicznej

Klamra kablowa, do 8 przewodów

Numery katalogowe: 2204975



Wersja standardowa do uniwersalnego zastosowania, np. do instalacji nad sufitami podwieszanymi i w ściankach działowych.
Wysokość zacisku 9 mm, z elementem dystansowym 13 mm.
Śr. otworu mocującego 6 mm.
2032 do maks. 8 przewodów NYM 3 x 1,5 mm²



PA Poliamid

Dane podstawow

| | |
|--|--|
| Numery katalogowe | 2204975 |
| Typ | 2032 SP |
| Oznaczenie 1 | Klamra kablowa |
| Oznaczenie 2 | duże opakowanie |
| Wytwórca | OBO |
| Wymiar | 1x8 NYM3x1,5 |
| Kolor | jasnoszary; RAL 7035 |
| Materiał | Poliamid |
| Najmniejsza jednostka sprzedaży | 100 |
| Jednostka opakowania | Sztuk |
| Ciężar | 1,371 kg |
| Jednostka wagi | kg/100 szt. |
| Ślad węglowy CO ₂ (GWP) od kołyski po bramę | 0,0562 kg CO ₂ e / 1 Sztuka |

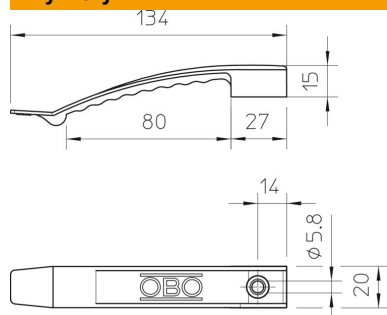
Karta charakterystyki technicznej

Klamra kablowa, do 8 przewodów

Numery katalogowe: 2204975



Wymiary



Dane techniczne

| | |
|---------------------------------|------|
| Ilość przewodów NYM 3 x 1,5 | 8 |
| Wersja niepodtrzymująca palenie | brak |
| Podtrzymanie funkcji | brak |
| Bezhalogenowy | tak |
| Z kołkiem | brak |