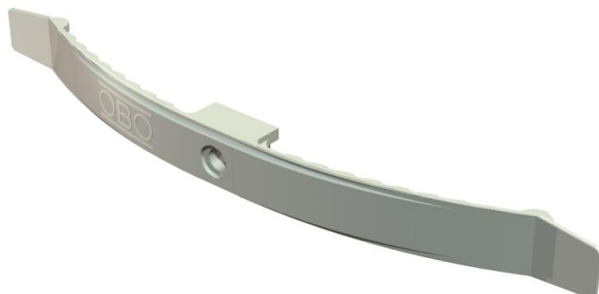


Karta charakterystyki technicznej

Klamra kablowa, do 16 przewodów



Numery katalogowe: 2204983



Wersja standardowa do uniwersalnego zastosowania, np. do instalacji nad sufitami podwieszanymi i w ściankach działowych.

Wysokość zacisku 9 mm, z elementem dystansowym 13 mm.

Śr. otworu mocującego 6 mm.

2033 do maks. 16 przewodów NYM 3 x 1,5 mm²

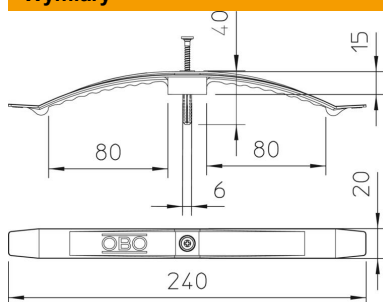


PA Poliamid

Dane podstawowe

Numery katalogowe	2204983
Typ	2033 SP
Oznaczenie 1	Klamra kablowa
Oznaczenie 2	duże opakowanie
Wytwórca	OBO
Wymiar	2x8 NYM3x1,5
Kolor	jasnoszary; RAL 7035
Materiał	Poliamid
Najmniejsza jednostka sprzedaży	100
Jednostka opakowania	Sztuk
Ciężar	2,077 kg
Jednostka wagi	kg/100 szt.
Ślad węglowy CO2 (GWP) od kołyski po bramę	0,0857 kg CO2e / 1 Sztuka

Wymiary



Karta charakterystyki technicznej

Klamra kablowa, do 16 przewodów

Numery katalogowe: 2204983



Dane techniczne

Ilość przewodów NYM 3 x 1,5	16
Wersja niepodtrzymująca palenie	brak
Podtrzymanie funkcji	brak
Bezhalogenowy	tak
Z kołkiem	brak