

# Karta charakterystyki technicznej

## Uchwyt cokołowy zaciskowy, pojedynczy

Numery katalogowe: 2140357



Nakręcany na gwint M6.



PP Polipropylen

### Dane podstawow

Numery katalogowe	2140357
Typ	2962 35 LGR
Oznaczenie 1	Obejma zaciskowa cokołowa
Wytwórca	OBO
Wymiar	32-35mm
Kolor	jasnoszary; RAL 7035
Materiał	Polipropylen
Najmniejsza jednostka sprzedaży	25
Jednostka opakowania	Sztuk
Ciężar	1,295 kg
Jednostka wagi	kg/100 szt.
Ślad węglowy CO2 (GWP) od kołyski po bramę	0,0568 kg CO2e / 1 Sztuka

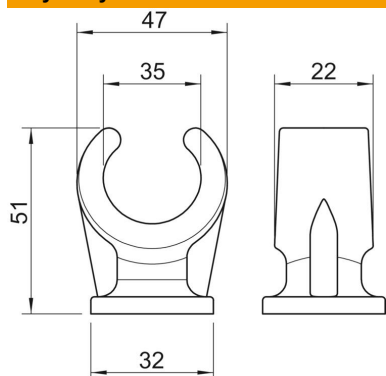
# Karta charakterystyki technicznej

## Uchwyt cokołowy zaciskowy, pojedynczy

Numery katalogowe: 2140357



### Wymiary



Wymiar A	47 mm
Wymiar B	22 mm
Wymiar C	32 mm
Wymiar H	51 mm

### Dane techniczne

Ilość przewodów/rur	1
Wykonanie	jednozaciskowy
Rodzaj mocowania	Połączenie gwintowane
Odpowiednie w strefie ochrony przeciwpożarowej	brak
Wielkość:	32-35
Bezhalogenowy	tak
W płaszczu z tworzywa sztucznego	brak
średnica znamionowa	31,4 mm
Zakres mocowania D maks.	35 mm
Zakres mocowania D min.	32 mm
odporny na działanie promieni UV	brak