

Karta charakterystyki technicznej

Uchwyt cokołowy wtykany, podwójny

Numery katalogowe: 2140608



Uchwyt cokołowy zaciskowy 2 kable 10 mm



PP Polipropylen

Dane podstawow

Numery katalogowe	2140608
Typ	2962 2X10
Oznaczenie 1	Obejma zaciskowa cokołowa
Oznaczenie 2	do 2 kabli
Wytwórca	OBO
Wymiar	10mm
Kolor	jasnoszary; RAL 7035
Materiał	Polipropylen
Najmniejsza jednostka sprzedaży	100
Jednostka opakowania	Sztuk
Ciężar	0,283 kg
Jednostka wagi	kg/100 szt.
Ślad węglowy CO2 (GWP) od kołyski po bramę	0,0134 kg CO2e / 1 Sztuka

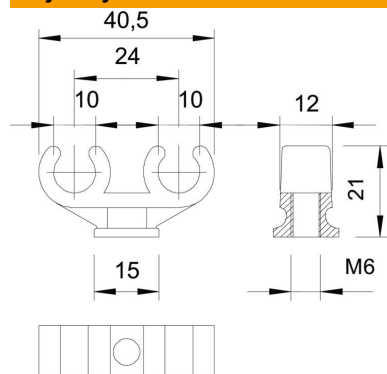
Karta charakterystyki technicznej

Uchwyt cokołowy wtykany, podwójny

Numery katalogowe: 2140608



Wymiary



Wymiar A	40,5 mm
Wymiar B	12 mm
Wymiar C	Ø 15 mm
Wymiar H	21 mm
Wymiar L	24 mm

Dane techniczne

Ilość przewodów/rur	2
Wykonanie	dwuzaciskowy
Rodzaj mocowania	Połączenie gwintowane
Odpowiednie w strefie ochrony przeciwpożarowej	brak
Wielkość:	10 + 10
Bezhalogenowy	tak
W płaszczu z tworzywa sztucznego	brak
średnica znamionowa	9,6 mm
Zakres mocowania D maks.	10 mm
Zakres mocowania D min.	10 mm
odporny na działanie promieni UV	brak