

# Karta charakterystyki technicznej

Uchwyt ISO, podwójny

Numery katalogowe: 2107015

OBO  
BETTERMANN



Solidne zamocowanie kabla śrubami zaciskowymi, z przyklejaną stopką, otwór wzdłużny, możliwość nakręcenia na gwint M6.

Do przyklejania uchwytów z polistyrenu do konstrukcji murowanych i betonowych stosować klej szybkoschnący do przewodów Impu-Fix typu 509.



PS Polistyren

## Dane podstawow

Numery katalogowe	2107015
Typ	3040 2
Oznaczenie 1	Obejma ISO
Oznaczenie 2	do 2 kabli
Wytwórca	OBO
Wymiar	6-16mm
Kolor	jasnoszary; RAL 7035
Materiał	Polistyren
Najmniejsza jednostka sprzedaży	25
Jednostka opakowania	Sztuk
Ciężar	1,184 kg
Jednostka wagi	kg/100 szt.
Ślad węglowy CO <sub>2</sub> (GWP) od kołyski po bramę	0,0434 kg CO <sub>2</sub> e / 1 Sztuka

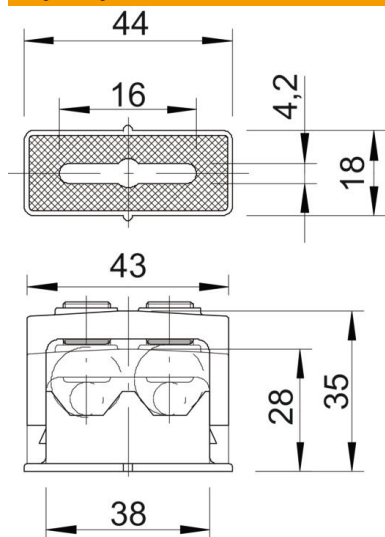
# Karta charakterystyki technicznej

## Uchwyt ISO, podwójny

Numery katalogowe: 2107015



### Wymiary



Wymiar a	44 mm
Wymiar a1 (mm)	16 mm
Wymiar b	18 mm
Wymiar b1	4,2 mm
Wymiar c	43 mm
Wymiar d	28 mm
Wymiar e	35 mm
Wymiar f	38 mm

### Dane techniczne

Szeregowlany	brak
Ilość przewodów/rur	2
Rodzaj mocowania	Otwór wiercony
Bezhalogenowy	tak
System spoczynku	tak
Odporny na uderzenia	tak
Zakres mocowania D maks.	16 mm
Zakres mocowania D min.	6 mm