

# Karta charakterystyki technicznej

## Uchwyt cokołowy ISO

Numery katalogowe: 2136880



Nakręcany na gwint M6.



PS Polistyren

### Dane podstawow

Numery katalogowe	2136880
Typ	2960 22 LGR SO
Oznaczenie 1	Obejma cokołowa ISO
Wytwórca	OBO
Wymiar	19-22mm
Kolor	jasnoszary; RAL 7035
Materiał	Polistyren
Najmniejsza jednostka sprzedaży	50
Jednostka opakowania	Sztuk
Ciężar	1,296 kg
Jednostka wagi	kg/100 szt.
Ślad węglowy CO2 (GWP) od kołyski po bramę	0,0427 kg CO2e / 1 Sztuka

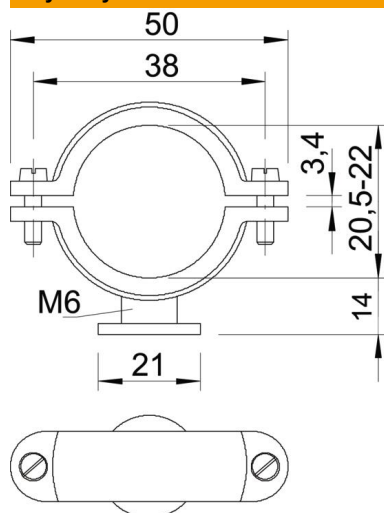
# Karta charakterystyki technicznej

## Uchwyt cokołowy ISO

Numery katalogowe: 2136880



### Wymiary



Wymiar A	50 mm
Wymiar B	38 mm
Wymiar d	21 mm
Wymiar H	14 mm
Wymiar x	3,4 mm

### Dane techniczne

Ilość przewodów/rur	1
Wykonanie	zamknięta
Rodzaj mocowania	Otwór wiercony
Odpowiednie w strefie ochrony przeciwpożarowej	brak
Gwint	M6
Wielkość:	Pg 9
Bezhalogenowy	brak
W płaszczu z tworzywa sztucznego	brak
Śruba	M5 x 14
Zakres mocowania D maks.	22 mm
Zakres mocowania D min.	19 mm
odporny na działanie promieni UV	brak