

Karta charakterystyki technicznej

Grip 20

Numery katalogowe: 2205408



Sammelhalterung mit angespritztem Befestigungselement, zum Montieren von bis zu 20 Leitungen NYM 3 x 1,5 mm² an Wand oder Decke. Befestigung mit Schlagdübel oder Steckdübel. Auch geeignet zum Befestigen mit gas- und akku-betriebenen Setzgeräten der Marken Bosch, Fischer und Spit (Nasendurchmesser innen Ø 7 mm). Śr. otworu mocującego 6 mm. Empfohlener Befestigungsabstand bei voller Belegung 250-400 mm, abhängig von den jeweilig gültigen nationalen Vorgaben/Normen.

With multifunctional fastening element.

Capacity: 2031/ 20 max. 20 cables NYM 3 x 1.5 mm²



PP Polipropylen

Dane podstawow

Numery katalogowe	2205408
Typ	2031 20 SP
Oznaczenie 1	Obejma GRIP
Wytwórca	OBO
Wymiar	20x NYM3x1,5
Kolor	jasnoszary; RAL 7035
Materiał	Polipropylen
Najmniejsza jednostka sprzedaży	100
Jednostka opakowania	Sztuk
Ciężar	1,92 kg
Jednostka wagi	kg/100 szt.
Ślad węglowy CO2 (GWP) od kołyski po bramę	0,0745 kg CO2e / 1 Sztuka

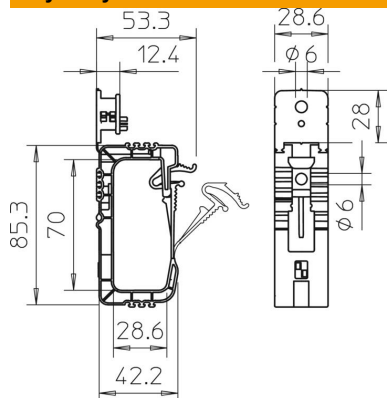
Karta charakterystyki technicznej

Grip 20

Numery katalogowe: 2205408



Wymiary



Dane techniczne

Ilość przewodów NYM 3 x 1,5	20
Wersja niepodtrzymująca palenie	brak
Obciążenie niszczące	0,32 kN
Podtrzymanie funkcji	brak
Bezhalogenowy	tak
Z kołkiem	brak