

# Karta charakterystyki technicznej

## Grip 40

Numery katalogowe: 2205420



Sammelhalterung mit angespritztem Befestigungselement, zum Montieren von bis zu 40 Leitungen NYM 3 x 1,5 mm<sup>2</sup> an Wand oder Decke. Befestigung mit Schlagdübel oder Steckdübel. Auch geeignet zum Befestigen mit gas- und akku-betriebenen Setzgeräten der Marken Bosch, Fischer und Spit (Nasendurchmesser innen Ø 7 mm). Śr. otworu mocującego 6 mm. Empfohlener Befestigungsabstand bei voller Belegung 250-400 cm, abhängig von den jeweilig gültigen nationalen Vorgaben/Normen.

With multifunctional fastening element. Capacity: 2031/ 40 max. 40 cables NYM 3 x 1.5 mm<sup>2</sup>



PP Polipropylen

### Dane podstawow

Numery katalogowe	2205420
Typ	2031 40 SP
Oznaczenie 1	Obejma GRIP
Wytwórca	OBO
Wymiar	40x NYM3x1,5
Kolor	jasnoszary; RAL 7035
Materiał	Polipropylen
Najmniejsza jednostka sprzedaży	50
Jednostka opakowania	Sztuk
Ciężar	3,28 kg
Jednostka wagi	kg/100 szt.
Ślad węglowy CO <sub>2</sub> (GWP) od kołyski po bramę	0,1155 kg CO <sub>2</sub> e / 1 Sztuka

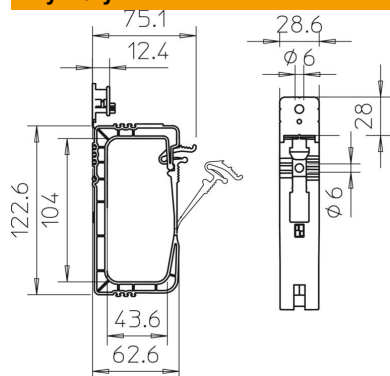
# Karta charakterystyki technicznej

## Grip 40

Numery katalogowe: 2205420



### Wymiary



### Dane techniczne

Ilość przewodów NYM 3 x 1,5	40
Wersja niepodtrzymująca palenie	brak
Obciążenie niszczące	0,32 kN
Podtrzymanie funkcji	brak
Bezhalogenowy	tak
Z kołkiem	brak