

Karta charakterystyki technicznej

Grip-Sammelhalterung, Metall 70 A2

Numery katalogowe: 2207112



Obejma zbiorcza z metalu, zapewniająca wysoki stopień stabilności mechanicznej, również w przypadku pożaru. Do bezpiecznego montażu nad sufitami podwieszanymi. Dopuszczone również jako rozwiązanie ponadnormatywne podtrzymywania funkcji instalacji elektrycznych wg DIN 4102 część 12. Do montażu do stropu i na ścianie. Zamknięcie można otworzyć bez użycia narzędzi.

Szczegółowe informacje na temat atestowanych wariantów układania zawarte są w odpowiedniej dokumentacji z badań.



A2 stal nierdzewna 1.4301

2B pusty, po obróbce

Dane podstawow

Numery katalogowe	2207112
Typ	2031 M 70 A2
Oznaczenie 1	Obejma GRIP
Wytwórca	OBO
Wymiar	70x NYM3x1,5
Materiał	stal nierdzewna 1.4301
Powierzchnia	pusty, po obróbce
Norma powierzchni	
Najmniejsza jednostka sprzedaży	10
Jednostka opakowania	Sztuk
Ciężar	37 kg
Jednostka wagi	kg/100 szt.
Ślad węglowy CO2 (GWP) od kołyski po bramę	2,4814 kg CO2e / 1 Sztuka

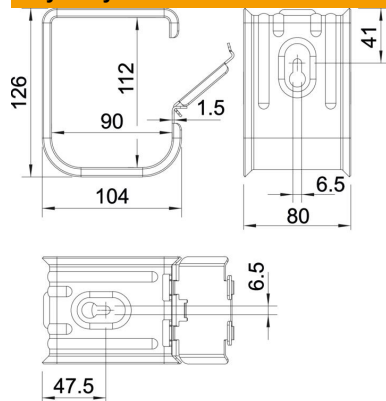
Karta charakterystyki technicznej

Grip-Sammelhalterung, Metall 70 A2

Numery katalogowe: 2207112



Wymiary



Dane techniczne

Ilość przewodów NYM 3 x 1,5	70
Podtrzymanie funkcji	tak
Bezhalogenowy	tak
Z kołkiem	brak