

# Karta charakterystyki technicznej

Przeciwnakrętka, gwint metryczny, srebrnoszara

Numery katalogowe: 2048795



Przeciwnakrętka według DIN 46319 z gwintem metrycznym według IEC 423.



PA Poliamid

## Dane podstawow

Numery katalogowe	2048795
Typ	116 M32 SGR PA
Oznaczenie 1	Kontrnakrętka
Wytwórca	OBO
Wymiar	M32
Kolor	srebrnoszary; RAL 7001
Materiał	Poliamid
Najmniejsza jednostka sprzedaży	50
Jednostka opakowania	Sztuk
Ciężar	0,503 kg
Jednostka wagi	kg/100 szt.
Ślad węglowy CO <sub>2</sub> (GWP) od kołyski po bramę	0,0244 kg CO <sub>2</sub> e / 1 Sztuka

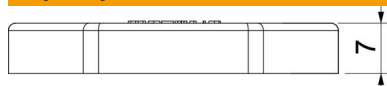
# Karta charakterystyki technicznej

Przeciwnakrętka, gwint metryczny, srebrnoszara

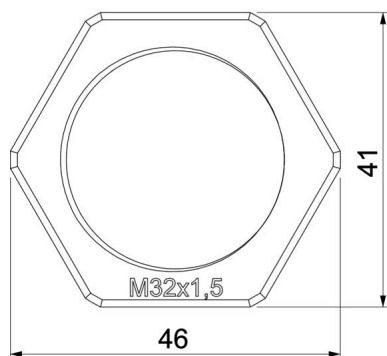
Numery katalogowe: 2048795



## Wymiary



Wymiar E	46 mm
Wymiar L	7 mm



## Dane techniczne

Gwint	M32 x 1,5
Rodzaj gwintu	metryczny
Rozmiar gwintu metrycznego/PG	32
Wzmocniona włóknem szklanym	brak
Bezhalogenowy	tak
Odporny na uderzenia	brak
Rozmiar klucza	41