

# Karta charakterystyki technicznej

Przeciwnakrętka, gwint metryczny, srebrnoszara

Numery katalogowe: 2048779



Przeciwnakrętka według DIN 46319 z gwintem metrycznym według IEC 423.



PA Poliamid

## Dane podstawow

|  |                           |
|--|---------------------------|
| Numery katalogowe                          | 2048779                   |
| Typ  | 116 M20 SGR PA            |
| Oznaczenie 1                               | Kontrnakrętka             |
| Wytwórca                                   | OBO                       |
| Wymiar                                     | M20                       |
| Kolor                                      | srebrnoszary; RAL 7001    |
| Materiał                                   | Poliamid                  |
| Najmniejsza jednostka sprzedaży            | 100                       |
| Jednostka opakowania                       | Sztuk                     |
| Ciężar                                     | 0,177 kg                  |
| Jednostka wagi                             | kg/100 szt.               |
| Ślad węglowy CO2 (GWP) od kołyski po bramę | 0,0089 kg CO2e / 1 Sztuka |

# Karta charakterystyki technicznej

Przeciwnakrętka, gwint metryczny, srebrnoszara

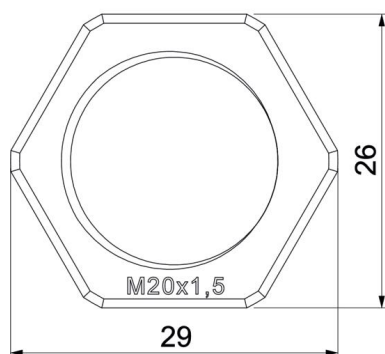


Numery katalogowe: 2048779

## Wymiary



|          |       |
|----------|-------|
| Wymiar E | 29 mm |
| Wymiar L | 6 mm  |



## Dane techniczne

|                               |           |
|-------------------------------|-----------|
| Gwint                         | M20 x 1,5 |
| Rodzaj gwintu                 | metryczny |
| Rozmiar gwintu metrycznego/PG | 20        |
| Wzmocniona włóknem szklanym   | brak      |
| Bezhalogenowy                 | tak       |
| Odporny na uderzenia          | brak      |
| Rozmiar klucza                | 26        |