

Karta charakterystyki technicznej

Przeciwnakrętka, gwint metryczny, czarna

Numery katalogowe: 2049139



Przeciwnakrętka według DIN 46319 z gwintem metrycznym według IEC 423.



PA Poliamid

Dane podstawow

| | |
|---------------------------------|---------------|
| Numery katalogowe | 2049139 |
| Typ | 116 M63 SW PA |
| Oznaczenie 1 | Kontrnakrętka |
| Wytwórca | OBO |
| Wymiar | M63 |
| Kolor | czarny |
| Materiał | Poliamid |
| Najmniejsza jednostka sprzedaży | 25 |
| Jednostka opakowania | Sztuk |
| Ciężar | 1,259 kg |
| Jednostka wagi | kg/100 szt. |

Karta charakterystyki technicznej

Przeciwnakrętka, gwint metryczny, czarna

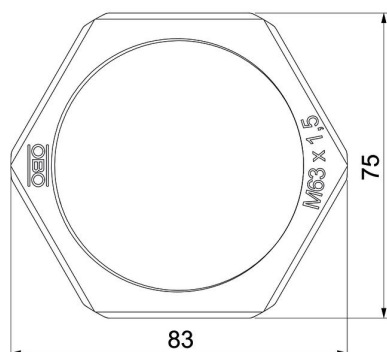


Numery katalogowe: 2049139

Wymiary



| | |
|----------|-------|
| Wymiar E | 83 mm |
| Wymiar L | 8 mm |



Dane techniczne

| | |
|-------------------------------|-----------|
| Gwint | M63_x_1,5 |
| Rodzaj gwintu | metryczny |
| Rozmiar gwintu metrycznego/PG | 63 |
| Wzmocniona włóknem szklanym | brak |
| Bezhalogenowy | tak |
| Odporny na uderzenia | brak |
| Rozmiar klucza | 75 |