

Karta charakterystyki technicznej

Przeciwnakrętka, gwint PG

Numery katalogowe: 2091488



Przeciwnakrętka, część M, według normy DIN 46320 z gwintem PG według DIN 40430.

* Ceny zgodnie z notowaniem DEL.



CE Pg

CuZn
37 mosiądz

N niklowane

Dane podstawow

Numery katalogowe	2091488
Typ	169 MS PG48
Oznaczenie 1	Kontrnakrętka
Wytwórca	OBO
Wymiar	PG48
Materiał	Mosiądz
Powierzchnia	niklowane
Norma powierzchni	
Najmniejsza jednostka sprzedaży	25
Jednostka opakowania	Sztuk
Ciężar	3,27 kg
Jednostka wagi	kg/100 szt.
Ślad węglowy CO2 (GWP) od kołyski po bramę	0,1119 kg CO2e / 1 Sztuka

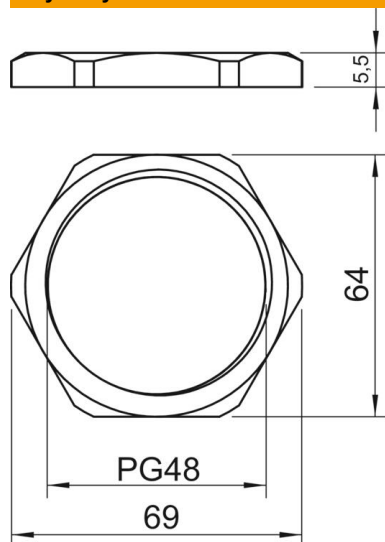
Karta charakterystyki technicznej

Przeciwnakrętka, gwint PG

Numery katalogowe: 2091488



Wymiary



Wymiar E	69 mm
Wymiar L	5,5 mm

Dane techniczne

Gwint	Pg 48
Rodzaj gwintu	PG
Rozmiar gwintu metrycznego/PG	48
Wzmocniona włóknem szklanym	brak
Bezhalogenowy	brak
Odporny na uderzenia	brak
Rozmiar klucza	64