

# Karta charakterystyki technicznej

Kabelverschraubung, metrisches Gewinde lang, lichtgrau



Numery katalogowe: 2022953



Kabelverschraubung mit metrischem Anschlussgewinde in Hutmutterbauart, für Kabelabzweiggästen, Gehäuse, Verteilerschränke im privaten und industriellen Bereich. Mit Zugentlastung und integrierter Dichtlippe, geprüft nach DIN EN 62444. Schutzklasse IP68. Einsetzbar von -20°C bis +65°C.



PA Poliamid

## Dane podstawow

|                                            |                           |
|--------------------------------------------|---------------------------|
| Numery katalogowe                          | 2022953                   |
| Typ                                        | V-TEC VM L40 LGR          |
| Oznaczenie 1                               | Dławik kablowy            |
| Oznaczenie 2                               | metryczny długi           |
| Wytwórca                                   | OBO                       |
| Wymiar                                     | M40                       |
| Kolor                                      | jasnoszary; RAL 7035      |
| Materiał                                   | Poliamid                  |
| Najmniejsza jednostka sprzedaży            | 10                        |
| Jednostka opakowania                       | Sztuk                     |
| Ciężar                                     | 3,168 kg                  |
| Jednostka wagi                             | kg/100 szt.               |
| Ślad węglowy CO2 (GWP) od kołyski po bramę | 0,1861 kg CO2e / 1 Sztuka |

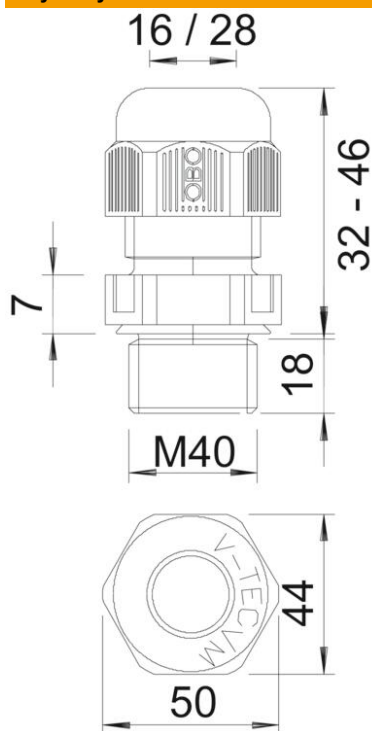
# Karta charakterystyki technicznej

Kabelverschraubung, metrisches Gewinde lang, lichtgrau



Numery katalogowe: 2022953

## Wymiary



|                |       |
|----------------|-------|
| Wymiar E       | 50 mm |
| Wymiar L maks. | 46 mm |
| Wymiar L. min. | 32 mm |
| Wymiar L1      | 18 mm |
| Wymiar L2      | 7 mm  |

## Dane techniczne

|                                   |                                                                 |
|-----------------------------------|-----------------------------------------------------------------|
| Rodzaj uszczelki                  | Pierścień uszczelniający                                        |
| Wykonanie                         | prosty                                                          |
| Ochrona przed zginaniem           | brak                                                            |
| Obszar uszczelnienia D maks.      | 28 mm                                                           |
| Obszar uszczelnienia D min.       | 16 mm                                                           |
| strefy zagrożone wybuchem         | brak                                                            |
| Dławik kablowy do kabli płaskich  | brak                                                            |
| Materiał samogasnący              | zgodnie z VDE 0471/DIN 695 część 2-1, temperatura badania 650°C |
| Do strefy Ex                      | bez                                                             |
| do gazowych stref EX              | bez                                                             |
| do pyłowych stref EX              | bez                                                             |
| Gwint                             | M40 x 1,5                                                       |
| Rodzaj gwintu                     | metryczny                                                       |
| Długość gwintu                    | 18 mm                                                           |
| Rozmiar znamionowy gwintu         | 40                                                              |
| Skok gwintu                       | 1,5 mm                                                          |
| Wzmocniona włóknem szklanym       | brak                                                            |
| Bezhalogenowy                     | tak                                                             |
| Niestabilny moment dokręcenia     | 10 Nm                                                           |
| Kategoria oddziaływania uderzenia | 4                                                               |
| Kategoria odciążenia naprężeń     | A                                                               |

# Karta charakterystyki technicznej

Kabelverschraubung, metrisches Gewinde lang, lichtgrau

Numery katalogowe: 2022953



## Dane techniczne

|                                           |        |
|-------------------------------------------|--------|
| Wkładka uszczelniająca do kilku przewodów | brak   |
| Z przeciwnakrętką                         | brak   |
| Odporny na uderzenia                      | brak   |
| Rozmiar klucza                            | 44     |
| Stopień ochrony                           | IP 68  |
| Wymiar sześciokąta                        | 50 mm  |
| Dzielone połączenie śrubowe               | brak   |
| Zakres temperatur maks.                   | 65 °C  |
| Zakres temperatur min.                    | -20 °C |
| Możliwość odciążania naprężeń             | tak    |