

# Karta charakterystyki technicznej

Dławik kablowy, gwint metryczny, jasnoszary

Numery katalogowe: 2022862



Kabelverschraubung mit metrischem Anschlussgewinde in Hutmutterbauart, für Kabelabzweigkästen, Gehäuse, Verteilerkästen im privaten und industriellen Bereich. Mit Zugentlastung und integrierter Dichtlippe, geprüft nach DIN EN 62444. Schutzklasse IP68. Einsetzbar von -20°C bis +65°C.



PA Poliamid

## Dane podstawow

|  |                           |
|--|---------------------------|
| Numery katalogowe                          | 2022862                   |
| Typ  | V-TEC VM12 LGR            |
| Oznaczenie 1                               | Dławik kablowy            |
| Oznaczenie 2                               | metryczny                 |
| Wytwórca                                   | OBO                       |
| Wymiar                                     | M12                       |
| Kolor                                      | jasnoszary; RAL 7035      |
| Materiał                                   | Poliamid                  |
| Najmniejsza jednostka sprzedaży            | 50                        |
| Jednostka opakowania                       | Sztuk                     |
| Ciężar                                     | 0,318 kg                  |
| Jednostka wagi                             | kg/100 szt.               |
| Ślad węglowy CO2 (GWP) od kołyski po bramę | 0,0188 kg CO2e / 1 Sztuka |

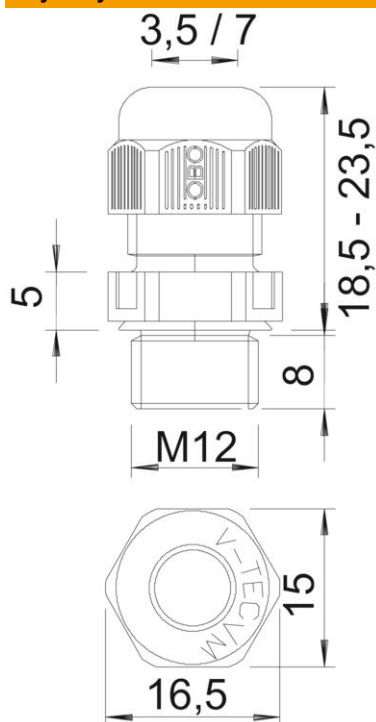
# Karta charakterystyki technicznej

Dławik kablowy, gwint metryczny, jasnoszary



Numery katalogowe: 2022862

## Wymiary



|                |         |
|----------------|---------|
| Wymiar E       | 16,5 mm |
| Wymiar L maks. | 23,5 mm |
| Wymiar L min.  | 18,5 mm |
| Wymiar L1      | 8 mm    |
| Wymiar L2      | 5 mm    |

## Dane techniczne

|                                   |   |
|-----------------------------------|---|
| Rodzaj uszczelki                  | Pierścień uszczelniający  |
| Wykonanie                         | prosty  |
| Ochrona przed zginaniem           | brak  |
| Obszar uszczelnienia D maks.      | 7 mm  |
| Obszar uszczelnienia D min.       | 3,5 mm  |
| strefy zagrożone wybuchem         | brak  |
| Dławik kablowy do kabli płaskich  | brak  |
| Materiał samogasnący              | zgodnie z VDE 0471/DIN 695 część 2-1, temperatura badania 650°C |
| Do strefy Ex                      | bez   |
| do gazowych stref EX              | bez   |
| do pyłowych stref EX              | bez   |
| Gwint                             | M12 x 1,5   |
| Rodzaj gwintu                     | metryczny   |
| Długość gwintu                    | 8 mm  |
| Rozmiar znamionowy gwintu         | 12  |
| Skok gwintu                       | 1,5 mm  |
| Wzmocniona włóknem szklanym       | brak  |
| Bezhalogenowy                     | tak   |
| Niestabilny moment dokręcenia     | 2 Nm  |
| Kategoria oddziaływania uderzenia | 3   |
| Kategoria odciążenia naprężeń     | A   |

# Karta charakterystyki technicznej

Dławik kablowy, gwint metryczny, jasnoszary

Numery katalogowe: 2022862



## Dane techniczne

|   |         |
|---|---------|
| Wkładka uszczelniająca do kilku przewodów | brak    |
| Z przeciwnakrętką                         | brak    |
| Odporny na uderzenia                      | brak    |
| Rozmiar klucza                            | 15      |
| Stopień ochrony                           | IP 68   |
| Wymiar sześciokąta                        | 16,5 mm |
| Dzielone połączenie śrubowe               | brak    |
| Zakres temperatur maks.                   | 65 °C   |
| Zakres temperatur min.                    | -20 °C  |
| Możliwość odciążania naprężeń             | tak     |