

# Karta charakterystyki technicznej

Dławik kablowy, gwint metryczny, czarny

Numery katalogowe: 2022889



Kabelverschraubung mit metrischem Anschlussgewinde in Hutmutterbauart, für Kabelabzweiggästen, Gehäuse, Verteilerkästen im privaten und industriellen Bereich. Mit Zugentlastung und integrierter Dichtlippe, geprüft nach DIN EN 62444. Schutzklasse IP68. Einsetzbar von -20°C bis +65°C.



PA Poliamid

## Dane podstawow

|  |                                       |
|--|---------------------------------------|
| Numery katalogowe                                      | 2022889                               |
| Typ  | V-TEC VM25 SW                         |
| Oznaczenie 1   | Dławik kablowy                        |
| Oznaczenie 2   | metryczny                             |
| Wytwórca   | OBO                                   |
| Wymiar   | M25                                   |
| Kolor  | czarny                                |
| Materiał   | Poliamid                              |
| Najmniejsza jednostka sprzedaży                        | 25                                    |
| Jednostka opakowania                                   | Sztuk                                 |
| Ciężar   | 1,36 kg                               |
| Jednostka wagi   | kg/100 szt.                           |
| Ślad węglowy CO <sub>2</sub> (GWP) od kołyski po bramę | 0,067 kg CO <sub>2</sub> e / 1 Sztuka |

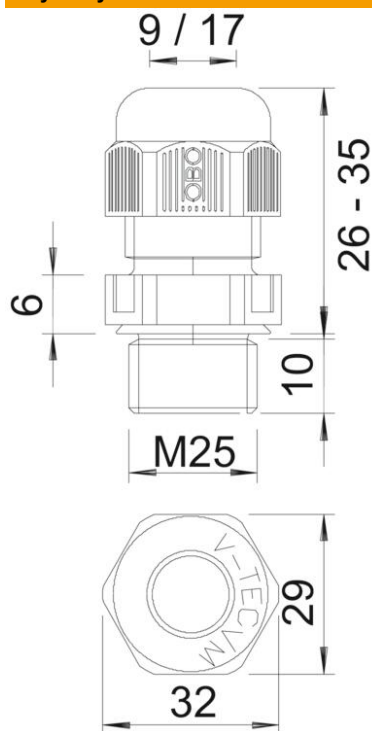
# Karta charakterystyki technicznej

Dławik kablowy, gwint metryczny, czarny



Numery katalogowe: 2022889

## Wymiary



|                |       |
|----------------|-------|
| Wymiar E       | 32 mm |
| Wymiar L maks. | 35 mm |
| Wymiar L. min. | 26 mm |
| Wymiar L1      | 10 mm |
| Wymiar L2      | 6 mm  |

## Dane techniczne

|                                   |   |
|-----------------------------------|---|
| Rodzaj uszczelki                  | Pierścień uszczelniający  |
| Wykonanie                         | prosty  |
| Ochrona przed zginaniem           | brak  |
| Obszar uszczelnienia D maks.      | 17 mm   |
| Obszar uszczelnienia D min.       | 9 mm  |
| strefy zagrożone wybuchem         | brak  |
| Dławik kablowy do kabli płaskich  | brak  |
| Materiał samogasnący              | zgodnie z VDE 0471/DIN 695 część 2-1, temperatura badania 650°C |
| Do strefy Ex                      | bez   |
| do gazowych stref EX              | bez   |
| do pyłowych stref EX              | bez   |
| Gwint                             | M25 x 1,5   |
| Rodzaj gwintu                     | metryczny   |
| Długość gwintu                    | 10 mm   |
| Rozmiar znamionowy gwintu         | 25  |
| Skok gwintu                       | 1,5 mm  |
| Wzmocniona włóknem szklanym       | brak  |
| Bezhalogenowy                     | tak   |
| Niestabilny moment dokręcenia     | 5 Nm  |
| Kategoria oddziaływania uderzenia | 3   |
| Kategoria odciążenia naprężeń     | A   |

# Karta charakterystyki technicznej

Dławik kablowy, gwint metryczny, czarny

Numery katalogowe: 2022889



## Dane techniczne

|   |        |
|---|--------|
| Wkładka uszczelniająca do kilku przewodów | brak   |
| Z przeciwnakrętką                         | brak   |
| Odporny na uderzenia                      | brak   |
| Rozmiar klucza                            | 29     |
| Stopień ochrony                           | IP 68  |
| Wymiar sześciokąta                        | 32 mm  |
| Dzielone połączenie śrubowe               | brak   |
| Zakres temperatur maks.                   | 65 °C  |
| Zakres temperatur min.                    | -20 °C |
| Możliwość odciążania naprężeń             | tak    |