

Karta charakterystyki technicznej

Dławik kablowy, długi gwint PG, niklowany

Numery katalogowe: 2085798



Dławik kablowy o konstrukcji nakrętki kołpakowej z dużym obszarem uszczelnienia, odciążenie ciągu i zabezpieczenie przed przekręceniem gwarantujące dużą szczelność, z długim gwintem PG według DIN 40430, do grubszych ścianek obudowy w połączeniu z przeciwnakrętką.

Zacisk poliamidowy.

Pierścień uszczelniający z chloroprenu/kauczuku nitylowego.

Pierścień O-ring zamontowany na gwincie.

Stopień ochrony IP68 przy 5 barach/1h.

Atest zgodnie z DIN EN 62444.

Z długim gwintem.

* Ceny zgodnie z notowaniem DEL.



CuZn
37 mosiądz

N niklowane

Dane podstawow

Numery katalogowe	2085798
Typ	V-TEC L PG29 MS
Oznaczenie 1	Dławik kablowy
Oznaczenie 2	z długim gwintem przyłącz.
Wytwórca	OBO
Wymiar	PG29
Materiał	Mosiądz
Powierzchnia	niklowane
Norma powierzchni	
Najmniejsza jednostka sprzedaży	10
Jednostka opakowania	Sztuk
Ciężar	12,792 kg
Jednostka wagi	kg/100 szt.
Ślad węglowy CO2 (GWP) od kołyski po bramę	0,4261 kg CO2e / 1 Sztuka

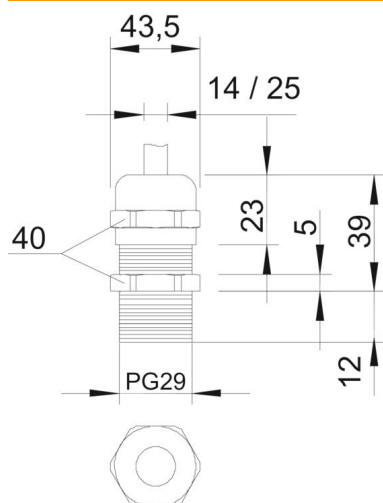
Karta charakterystyki technicznej

Dławik kablowy, długi gwint PG, niklowany



Numery katalogowe: 2085798

Wymiary



Wymiar E	43,5 mm
Wymiar L maks.	39 mm
Wymiar L1	12 mm
Wymiar L2	5 mm
Wymiar L3	23 mm

Dane techniczne

Rodzaj uszczelki	Pierścień uszczelniający
Wykonanie	prosty
Ochrona przed zginaniem	brak
Obszar uszczelnienia D maks.	25 mm
Obszar uszczelnienia D min.	18 mm
strefy zagrożone wybuchem	brak
Dławik kablowy do kabli płaskich	brak
Do strefy Ex	bez
do gazowych stref EX	bez
do pyłowych stref EX	bez
Gwint	Pg 29
Rodzaj gwintu	PG
Długość gwintu	12 mm
Rozmiar znamionowy gwintu	29
Wzmocniona włóknem szklanym	brak
Bezhalogenowy	brak
Wkładka uszczelniająca do kilku przewodów	brak
Z przeciwnakrętką	brak
Odporny na uderzenia	brak
Rozmiar klucza	40
Stopień ochrony	IP 68
Dzielone połączenie śrubowe	brak
Zakres temperatur maks.	100 °C
Zakres temperatur min.	-20 °C
Odciażnik i zabezpieczenie przed przekręceniem D2 maks.	25 mm
Odciażnik i zabezpieczenie przed przekręceniem D2 min.	17 mm
Możliwość odciążania naprężeń	tak