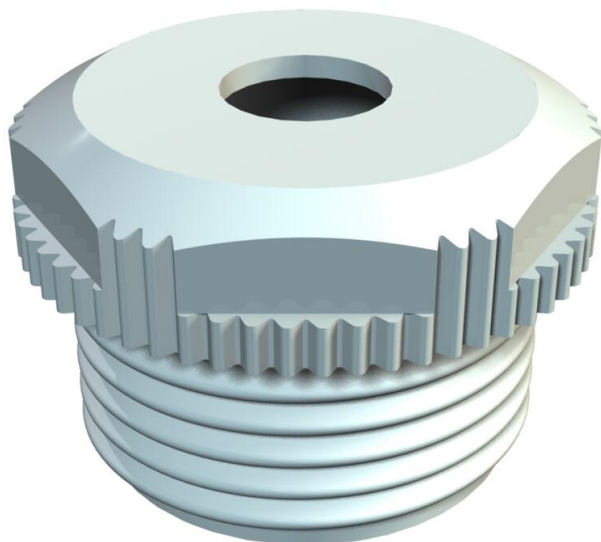


Karta charakterystyki technicznej

Złączka wkręcana, gwint PG, z otworem

Numery katalogowe: 2032112



Z otwartym wejściem kabla.
Uszczelka do wkręcenia w gwint Pg zgodnie z IEC 40430.
Z samouszczelniającym stożkiem na końcu gwintu nie wymaga pierścienia uszczelniającego gwint.
Stopień ochrony osiągną przy właściwym montażu IP 54.
Z otwartym wejściem kabla.



PE Polietylen

Dane podstawow

Numery katalogowe	2032112
Typ	90 PG11 OF
Oznaczenie 1	Zaślepka wkręcana
Oznaczenie 2	Wersja otwarta
Wytwórca	OBO
Wymiar	PG11
Kolor	jasnoszary; RAL 7035
Materiał	Polietylen
Najmniejsza jednostka sprzedaży	100
Jednostka opakowania	Sztuk
Ciężar	0,161 kg
Jednostka wagi	kg/100 szt.
Ślad węglowy CO2 (GWP) od kołyski po bramę	0,0059 kg CO2e / 1 Sztuka

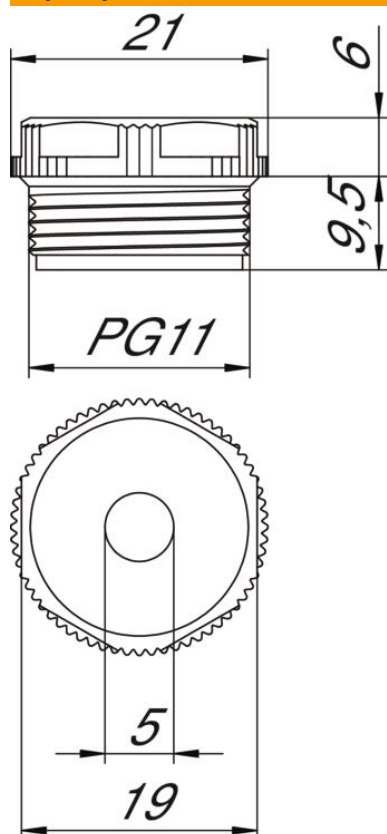
Karta charakterystyki technicznej

Złączka wkręcana, gwint PG, z otworem



Numery katalogowe: 2032112

Wymiary



Wymiar D	5 mm
Wymiar E	21 mm
Wymiar L1	9,5 mm
Wymiar L2	6 mm

Dane techniczne

Długość gwintu	9,5 mm
Wielkość:	Pg 11
Bezhalogenowy	tak
Rozmiar klucza	19
Stopień ochrony	IP 54