

Karta charakterystyki technicznej

Przeciwnakrętka, gwint metryczny

Numery katalogowe: 2049562



Nakrętka zabezpieczająca zgodnie z normą DIN 46319 z gwintem metrycznym zgodnie z normą IEC 423.

Uwaga: Polistyrenowe nakrętki zabezpieczające należy dokręcać umiarkowanie ze względu na ryzyko pęknięć naprężeniowych!



PS Polistyren

Dane podstawow

Numery katalogowe	2049562
Typ	116 M40 LGR PS
Oznaczenie 1	Kontrnakrętka
Wytwórca	OBO
Wymiar	M40
Kolor	jasnoszary; RAL 7035
Materiał	Polistyren
Najmniejsza jednostka sprzedaży	25
Jednostka opakowania	Sztuk
Ciężar	0,491 kg
Jednostka wagi	kg/100 szt.
Ślad węglowy CO2 (GWP) od kołyski po bramę	0,0205 kg CO2e / 1 Sztuka

Karta charakterystyki technicznej

Przeciwnakrętka, gwint metryczny

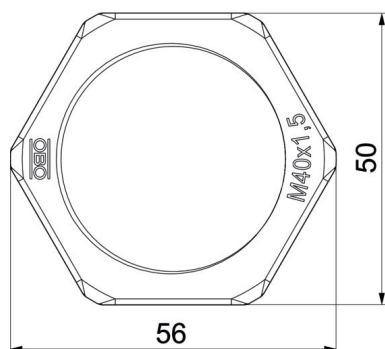
Numery katalogowe: 2049562



Wymiary



Wymiar E	56 mm
Wymiar L	7 mm



Dane techniczne

Gwint	M40 x 1,5
Rodzaj gwintu	metryczny
Rozmiar gwintu metrycznego/PG	40
Wzmocniona włóknem szklanym	brak
Bezhalogenowy	tak
Odporny na uderzenia	tak
Rozmiar klucza	50