

Karta charakterystyki technicznej

Dławik kablowy stożkowy, gwint PG, odciążenie, niklowany

Numery katalogowe: 2046369



Dławik kablowy z działającym centrycznie poprzecznym odciążeniem ciągu w śrubie dociskowej, ochrona przy zginaniu ruchomych przewodów dzięki mocno zaokrąglonej śrubie dociskowej.

Z gwintem PG według DIN 40430. Stalowy pierścień dociskowy, ocynkowany galwanicznie i pasywowany przezroczyście.

Pierścień uszczelniający z NR/SBR.

Stopień ochrony: z pierścieniem uszczelniającym gwint IP 65, bez pierścienia uszczelniającego gwint IP 54.

Z sześciokątnym króćcem pośrednim (podobnie jak kształt C 4 zgodnie z normą DIN 46320).

* Ceny zgodnie z notowaniem DEL.

CEUK
CA IP 54 IP 65 Pg

CuZn
37 mosiądz

N niklowane

Dane podstawow

Numery katalogowe	2046369
Typ	159 MS PG36
Oznaczenie 1	Dławik kablowy
Oznaczenie 2	z sześciokątnym zewnętrznym
Wytwórca	OBO
Wymiar	PG36
Materiał	Mosiądz
Powierzchnia	niklowane
Norma powierzchni	
Najmniejsza jednostka sprzedaży	5
Jednostka opakowania	Sztuk
Ciężar	22,03 kg
Jednostka wagi	kg/100 szt.
Ślad węglowy CO2 (GWP) od kołyski po bramę	0,8288 kg CO2e / 1 Sztuka

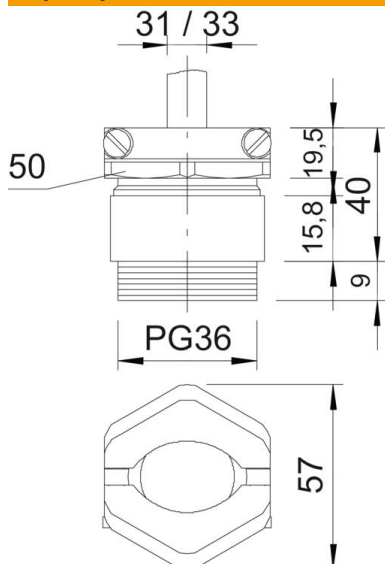
Karta charakterystyki technicznej

Dławik kablowy stożkowy, gwint PG, odciążenie, niklowany

Numery katalogowe: 2046369



Wymiary



Wymiar E	57 mm
Wymiar L maks.	40 mm
Wymiar L1	9 mm
Wymiar L2	19,5 mm
Wymiar L3	15,8 mm

Dane techniczne

Rodzaj uszczelki	Pierścień uszczelniający
Ochrona przed zginaniem	brak
Obszar uszczelnienia D maks.	33 mm
Obszar uszczelnienia D min.	31 mm
strefy zagrożone wybuchem	brak
Dławik kablowy do kabli płaskich	brak
Do strefy Ex	bez
Gwint	Pg 36
Rodzaj gwintu	PG
Długość gwintu	9 mm
Wzmocniona włóknem szklanym	brak
Bezhalogenowy	brak
Wkładka uszczelniająca do kilku przewodów	brak
Z przeciwnakrętką	brak
Odporny na uderzenia	brak
Rozmiar klucza	50
Rozmiar klucza 1	50 mm
Rozmiar klucza 2	52 mm
Stopień ochrony	IP 54
Możliwość odciążania naprężeń	tak